

## **Перечень вопросов для проверки соответствия эксплуатационной и технической готовности минимальным требованиям, предъявляемым к радиооператорам любительской службы**

1. Содержание вопросов ограничивается следующими темами:

- международные правила, нормы и терминология, относящиеся к любительской службе;
- нормативные правовые акты Российской Федерации, касающиеся использования радиочастотного спектра РЭС любительской службы;
- правила и процедуры установления радиосвязи, ведения и окончания радиообмена;
- виды радиосвязи (телефония, телеграфия, цифровые виды связи и передача изображений);
- теория радиосистем (передатчики, приемники, антенны и распространение радиоволн);
- параметры и характеристики радиосистем, единицы измерений, приборы для проведения измерений;
- безопасность при эксплуатации РЭС любительской службы (излучение радиоволн, электро и пожарная безопасность, оказание первой медицинской помощи);
- электромагнитная совместимость, предотвращение и устранение радиопомех.

2. Каждый вопрос имеет четыре варианта ответа, один из которых правильный.

3. Вопросы установлены для четырех квалификационных категорий.

3.1 Для четвертой категории вопросы соответствуют начальной квалификации. Номера вопросов: 1-17, 47-98, 100-135, 150-226, 387-391, 409-422. Соответствие минимальным требованиям подтверждается при правильном ответе на 15 и более из 20 вопросов.

3.2 Для третьей категории вопросы соответствуют квалификации новичка. Номера вопросов: 1-34, 47-98, 100-135, 150-226, 387-391, 409-422. Соответствие минимальным требованиям подтверждается при правильном ответе на 20 и более из 25 вопросов.

3.3 Для второй категории вопросы соответствуют основной (базовой) квалификации. Номера вопросов: 1-38, 47-98, 100-374, 387-426. Соответствие минимальным требованиям подтверждается при правильном ответе на 25 и более из 30 вопросов.

3.4 Для первой категории вопросы соответствуют высшей квалификации. Номера вопросов: 1-426. Соответствие минимальным требованиям подтверждается при правильном ответе на 40 и более из 45 вопросов и приеме несмыслового текста, передаваемого сигналами кода Морзе объемом 250 знаков со скоростью 60 знаков в минуту, при этом допускается не более трёх ошибок в принятом тексте

3.5 Перечень вопросов по темам с указанием правильных ответов:

### **Международные правила, нормы и терминология, относящиеся к любительской службе**

#### **Вопрос №1**

С какими радиостанциями может проводить радиосвязи любительская станция, если она НЕ участвует в проведении аварийно-спасательных работ?

а) С любительскими радиостанциями и радиостанциями гражданского «Си - Би»

- диапазона (27 МГц)
- b) С любительскими радиостанциями и радиостанциями стандартов LPD (433 МГц, 10мВт) и PMR (446 МГц, 0,5 Вт)
  - c) С любительскими радиостанциями, радиостанциями гражданского «Си - Би» диапазона (27 МГц), а также с радиостанциями стандартов LPD (433 МГц, 10мВт) и PMR (446 МГц, 0,5 Вт)
  - d) Только с любительскими радиостанциями

### Вопрос №2

В каких случаях любительская радиостанция может передавать кодированные сообщения?

- a) Только при работе вне любительских диапазонов
- b) Не регламентируется
- c) При участии в аварийно-спасательной связи
- d) Ни в каких, при этом передача контрольного номера в соревнованиях по радиоспорту, а также управляющих команд и телеметрии любительских радиостанций наземного и космического базирования не относится к передачам с использованием кодировки сигнала

### Вопрос №3

Разрешено ли радиостанции любительской службы создание преднамеренных помех другим радиостанциям?

- a) Разрешено, если станция другой службы работает на более низкой основе
- b) Не разрешено в диапазонах совместного использования с другими службами связи
- c) Не разрешено
- d) Разрешено, если это «радиохулиган», который не реагирует на требования прекратить передачу

### Вопрос №4

Разрешено ли радиостанции любительской службы передавать какие-либо сообщения за плату?

- a) Разрешено, если это реклама
- b) Не разрешено
- c) Не разрешено на частотах ниже 30 МГц
- d) Разрешено, если это телеграммы в труднодоступные районы страны

### Вопрос №5

Как называется станция любительской службы, производящая односторонние передачи в целях изучения условий распространения радиоволн?

- a) Цифровая станция
- b) Радиомаяк
- c) Станция радиоуправления
- d) Ретранслятор

### Вопрос №6

Может ли станция любительской службы проводить радиосвязи с радиостанциями, не имеющими отношения к любительской службе?

- a) Не может
- b) Может, если эти станции имеют Свидетельства о регистрации РЭС
- c) Может для выяснения, на какой основе (первичной или вторичной) работают эти радиостанции
- d) Может в случае стихийных бедствий, при проведении аварийно-спасательных работ

#### **Вопрос №7**

Если радиооператор любительской радиостанции слышит сигнал бедствия на частоте, на которой он не имеет права осуществлять передачу, что ему разрешено сделать для помощи станции, терпящей бедствие?

- a) Ему разрешено помогать станции, терпящей бедствие, на любых частотах любым доступным способом
- b) Ему разрешено помогать, только если сигналы его радиостанции будут на ближайшей частоте в разрешенных границах
- c) Ему разрешено помогать вне разрешённых частот передачи, если только он использует международный код Морзе
- d) Ему не разрешено помогать, потому что сигнал лежит вне границ разрешенных ему частот

#### **Вопрос №8**

На сколько условных районов разделён земной шар по схеме деления на районы IARU (ITU)?

- a) На три
- b) На пять
- c) На два
- d) На четыре

#### **Вопрос №9**

Какие территории входят в первый район IARU (ITU)?

- a) Южная Америка
- b) Австралия и Океания
- c) Северная Америка
- d) Африка, Европа, страны бывшего СССР

#### **Вопрос №10**

На основании рекомендаций какой организации в различных странах Европы и ряде неевропейских стран устанавливаются единые требования к квалификации радиолюбителей?

- a) СРР (Союз радиолюбителей России)
- b) СЕРТ (Европейская конференция администраций почт и электросвязи)
- c) WRL (Всемирная радиолюбительская лига)
- d) ITU (МСЭ, Международный союз электросвязи)

**Вопрос №11**

Какой из перечисленных позывных сигналов образован для любительской службы?

- a) RA3A
- b) БЕРЁЗА
- c) АТ-321
- d) RIT

**Вопрос №12**

Какой из перечисленных позывных сигналов образован для любительской службы?

- a) RA9EM
- b) RMT
- c) MO13
- d) ФОНАРЬ

**Вопрос №13**

Какой позывной сигнал не относится к любительской службе?

- a) RIT
- b) R4IT
- c) R44ITU
- d) R8SRR

**Вопрос №14**

Как называется международная организация радиолюбителей?

- a) СЕРТ (Европейская конференция администраций почт и электросвязи)
- b) IARU (Международный радилюбительский союз)
- c) WRL (Всемирная радилюбительская лига)
- d) ITU (МСЭ, Международный союз электросвязи)

**Вопрос №15**

Что обозначает сокращение «DX»?

- a) Дальнюю или редкую радиостанцию
- b) Радиостанцию, работающую в соревнованиях
- c) Радиостанцию, работающую с плохим сигналом
- d) Радиостанцию, работающую малой мощностью

**Вопрос №16**

При каких условиях любительская радиостанция может использоваться на борту морского или воздушного судна

- a) С согласия командира судна и при условии соблюдения всех правил по обеспечению безопасности полетов или мореплавания
- b) С согласия владельца судна
- c) При наличии разрешений Морского или Воздушного Регистров
- d) При любых условиях

**Вопрос №17**

Разрешается ли допуск на любительскую радиостанцию лица, не имеющего квалификацию или имеющего квалификацию более низкой категории?

- a) Не допускается
- b) Допускаются только лица не старше 19 лет
- c) Допускается исключительно в целях обучения и при условии обеспечения непрерывного контроля за его работой
- d) Допускается только при участии в соревнованиях

3-1

#### Вопрос №18

Какой российский документ имеет силу полной лицензии СЕРТ?

- a) Свидетельство об образовании позывного сигнала опознавания радилюбителя третьей квалификационной категории
- b) Свидетельство об образовании позывного сигнала опознавания радилюбителя первой категории
- c) Свидетельство о регистрации РЭС первой категории
- d) Свидетельство об образовании позывного сигнала опознавания радилюбителя первой или второй квалификационной категории

#### Вопрос №19

Какой российский документ имеет силу лицензии СЕРТ новичка (Novice)?

- a) Свидетельство об образовании позывного сигнала опознавания радилюбителя третьей квалификационной категории
- b) Свидетельство о регистрации РЭС третьей квалификационной категории
- c) Свидетельство об образовании позывного сигнала опознавания радилюбителя первой или второй квалификационной категории
- d) Свидетельство о регистрации РЭС четвёртой квалификационной категории

#### Вопрос №20

В течение какого времени радиооператор любительской радиостанции, нерезидент, - обладатель полной или Novice - лицензии СЕРТ может осуществлять передачи с территории России без получения разрешительных документов?

- a) Не имеет права
- b) 90 дней
- c) Ограничений нет
- d) 1 год

#### Вопрос №21

Какой позывной сигнал должен передавать радилюбитель, осуществляющий передачи при посещении страны, присоединившейся к рекомендациям СЕРТ T/R 61-01 и ЕСС(05)06 ?

- a) Передаётся свой позывной сигнал, после которого через дробь следует буква "P"
- b) После своего позывного сигнала через дробь передаётся префикс страны пребывания
- c) Перед своим позывным сигналом через дробь передаётся префикс страны

- пребывания
- d) Передаётся только свой позывной сигнал

### Вопрос №22

Какой позывной сигнал должен использовать российский радиоловитель с позывным сигналом RL3DX, не имеющий бельгийской национальной радиоловительской лицензии, для осуществления передач с территории Бельгии в течение первых 90 дней пребывания? Смотри подсказку.

Рекомендация T/R 61-01 (Ницца 1985, Париж 1992, Август 1992, Никосия 2003)

РАДИОЛЮБИТЕЛЬСКАЯ ЛИЦЕНЗИЯ СЕРТ

#### Приложение II

#### ТАБЛИЦА СООТВЕТСТВИЯ МЕЖДУ ПОЛНОЙ ЛИЦЕНЗИЕЙ СЕРТ И НАЦИОНАЛЬНЫМИ ЛИЦЕНЗИЯМИ В СТРАНАХ - ЧЛЕНАХ СЕРТ

Страны, желающие изменить информацию, представленную в таблице, должны послать письмо Председателю ЕСС и копию - в офис.

Страны, члены СЕРТ	Префикс позывного сигнала используемый при визите в страну	Вид национальной лицензии, соответствующей полной лицензии СЕРТ
1	2	3
Албания		Нет
Андорра		Нет
Австрия	OE	1 (ранее также 2) (см. примеч.)
Азербайджан		Нет
Беларусь		Нет
Бельгия	ON	A
Босния и Герцеговина	T9	A, B, C (см. примеч.)
Болгария	LZ	1 and 2
Хорватия <sup>1</sup>	9A	СЕРТ

- a) ON33DX  
b) ON/RL3DX  
c) RL3DX/ON  
d) RL3DX

### Вопрос №23

Какой позывной сигнал должен использовать российский радиоловитель с позывным сигналом RL3DX, не имеющий австрийской национальной радиоловительской лицензии, для осуществления передач с территории Австрии в течение первых 90 дней пребывания? Смотри подсказку.

## ТАБЛИЦА СООТВЕТСТВИЯ МЕЖДУ ПОЛНОЙ ЛИЦЕНЗИЕЙ СЕРТ И НАЦИОНАЛЬНЫМИ ЛИЦЕНЗИЯМИ В СТРАНАХ - ЧЛЕНАХ СЕРТ

Страны, желающие изменить информацию, представленную в таблице, должны послать письмо Председателю ЕСС и копию – в офис.

Страны, члены СЕРТ	Префикс позывного сигнала используемый при визите в страну	Вид национальной лицензии, соответствующей полной лицензии СЕРТ
1	2	3
Албания		Нет
Андорра		Нет
Австрия	OE	1 (ранее также 2) (см. примеч.)
Азербайджан		Нет
Беларусь		Нет
Бельгия	ON	A
Босния и Герцеговина	T9	A, B, C (см. примеч.)
Болгария	LZ	1 and 2
Хорватия <sup>1</sup>	9A	СЕРТ

- a) RL3DX/OE
- b) OE83DX
- c) OE/RL3DX
- d) RL3DX

**Вопрос №24**

В каком документе содержатся сведения о том, в соответствии с какой национальной радиоловительской лицензией может осуществлять передачи владелец полной или Novice - лицензии СЕРТ в стране пребывания? Как найти этот документ?

- a) В соответствии с решением Роскомнадзора. Находится в интернете на сайте Роскомнадзора по адресу <http://www.rsoc.ru>
- b) В соответствии с приложением № 2 рекомендации СЕРТ T/R 61-01. Находится в интернете на сайте Европейского комитета по радиосвязи по адресу <http://www.ero.dk>
- c) В соответствии с решением Союза радиоловителей России. Находится в интернете на сайте СРР по адресу <http://www.srr.ru>
- d) В соответствии с последним Решением ГКРЧ по радиоловителям. Находится в интернете на сайте ГРЧЦ по адресу <http://www.grfc.ru>

**Вопрос №25**

Может ли обладатель Свидетельства об образовании позывного сигнала опознавания четвёртой квалификационной категории осуществлять передачи из стран пребывания, присоединившихся к рекомендациям СЕРТ T/R 61-01 и ЕСС(05)06?

- a) Может в соответствии с полной лицензией СЕРТ
- b) Может в соответствии с лицензией СЕРТ новичка (Novice)

- c) Нет, не может
- d) Может в соответствии с международной лицензией СЕРТ

#### **Вопрос №26**

Даёт ли полная или Novice - лицензия СЕРТ, право беспрепятственно осуществлять ввоз и вывоз любительской аппаратуры в страны - члены СЕРТ?

- a) Даёт, но только в страны - члены СЕРТ
- b) Даёт, но только в страны, присоединившейся к рекомендациям СЕРТ T/R 61-01 и ЕСС(05)06
- c) Не даёт. Рекомендации СЕРТ не заменяют таможенные правила и не имеют отношения к ввозу и вывозу радиолубительской аппаратуры
- d) Даёт, но только радиолубителю первой квалификационной категории

#### **Вопрос №27**

Какую функцию выполняет гармонизированный радиолубительский экзаменационный сертификат HAREC?

- a) Это справка о сдаче экзамена по программе полной лицензии СЕРТ, на основании которой Администрация связи страны пребывания выдаёт национальную радиолубительскую лицензию без экзамена
- b) Это лицензия, на основании которой радиолубитель может осуществлять передачи из стран - членов СЕРТ в течение 90 дней
- c) Это справка о сдаче экзамена по программе лицензии СЕРТ новичка (Novice), на основании которой Администрация связи страны пребывания выдаёт национальную радиолубительскую лицензию без экзамена
- d) Это свидетельство о членстве радиолубителя в национальной радиолубительской организации

#### **Вопрос №28**

Какую функцию выполняет радиолубительский экзаменационный сертификат новичка ARNEC?

- a) Это свидетельство о членстве радиолубителя в национальной радиолубительской организации
- b) Это лицензия, на основании которой радиолубитель может осуществлять передачи из стран - членов СЕРТ в течение 90 дней
- c) Это справка о сдаче экзамена по программе полной лицензии СЕРТ, на основании которой Администрация связи страны пребывания выдаёт национальную радиолубительскую лицензию без экзамена
- d) Это справка о сдаче экзамена по программе лицензии СЕРТ новичка (Novice), на основании которой Администрация связи страны пребывания выдаёт национальную радиолубительскую лицензию без экзамена

#### **Вопрос №29**

Какой позывной сигнал должен использовать для опознавания своей радиостанции владелец лицензии СЕРТ при временном (до 90 дней) посещении России?

- a) Свой позывной и далее после дроби условный номер федерального округа
- b) R/ и далее свой позывной



- c) RB/ и далее свой позывной
- d) RA/ и далее свой позывной

### Вопрос №30

Какой позывной сигнал должен использовать для опознавания своей радиостанции владелец лицензии СЕПТ "новичка" (СЕПТ NOVICE) при временном (до 90 дней) посещении России?

- a) RU/ и далее свой позывной
- b) Свой позывной и далее после дроби условный номер федерального округа
- c) RC/ и далее свой позывной
- d) RA/ и далее свой позывной

### Вопрос №31

Какую возможность даёт российскому радиолюбителю наличие лицензии СЕРТ в стране, присоединившейся к рекомендации СЕРТ T/R 61-02 и сообщению ERC 32 по получению документов?

- a) Получить национальную радиолюбительскую лицензию страны, присоединившейся к рекомендации СЕРТ T/R 61-02 и сообщению ERC 32 и международный экзаменационный сертификат (HAREC или ARNEC) без экзамена на основании лицензии СЕРТ
- b) Никакой дополнительной возможности для получения документов
- c) Получить только национальную радиолюбительскую лицензию страны, присоединившейся к рекомендации СЕРТ T/R 61-02 и сообщению ERC 32 без экзамена на основании лицензии СЕРТ
- d) Получить только международный экзаменационный сертификат (HAREC или ARNEC) без экзамена на основании лицензии СЕРТ

### Вопрос №32

Какую национальную радиолюбительскую лицензию в Бельгии может без экзаменов получить российский радиолюбитель, имеющий Гармонизированный экзаменационный сертификат HAREC? *(Смотри подсказку)*

Редакция 16 октября 2003 года

Рекомендация T/R 61-02 (Честер 1990, исправлена в Никосии 1994, Гааге 2001,  
Вильнюсе 2004)

ГАРМОНИЗИРОВАННЫЙ РАДИОЛЮБИТЕЛЬСКИЙ  
ЭКЗАМЕНАЦИОННЫЙ СЕРТИФИКАТ

Приложение 2

КЛАССЫ НАЦИОНАЛЬНЫХ ЛИЦЕНЗИЙ ЭКВИВАЛЕНТНЫЕ  
ЭКЗАМЕНАЦИОННОМУ УРОВНЮ СЕРТ

Странам желающим модифицировать свои записи следует послать письмо с такой целью  
Председателю ЕСС с копией в Офис.

Страны СЕРТ	Национальные лицензии, соответствующие HAREC	Лицензии, которые будут выдаваться Администрацией владельцам HAREC из других стран
Албания		
Австрия	1 (старые также 2)	1
Андорра		
Бельгия	A	A
Босния и Герцеговина		
Болгария		
Хорватия	A	A

- a) Лицензию СЕРТ
- b) Лицензию класса "А"
- c) Лицензию второй категории
- d) Лицензию HAREC

**Вопрос №33**

Где можно сдать международный экзамен на получение гармонизированного радиолобительского экзаменационного сертификата HAREC?

- a) Международных экзаменов на получение гармонизированного экзаменационного сертификата HAREC не существует. Каждая страна СЕРТ организует национальные экзамены в соответствии с темами, перечисленными в приложении № 6 рекомендаций T/R61-02
- b) В штаб - квартире ITU в Вене
- c) Заочно в интернете на сайте Европейского комитета по радиосвязи по адресу <http://www.ero.dk>
- d) В штаб - квартире СЕРТ в Женеве

**Вопрос №34**

Может ли гражданин России сдать экзамен на получение гармонизированного радиолобительского экзаменационного сертификата HAREC за пределами России?

- a) Нет, не может
- b) Может, если он является членом национальной радиолобительской организации
- c) Да, может. Для этого гражданин России должен сдать национальный радиолобительский экзамен в любой стране СЕРТ, на квалификационную категорию (класс), соответствующую полной лицензии СЕРТ
- d) Может - только в штаб - квартире ITU

**Вопрос №35**

Как Регламентом радиосвязи Международного союза электросвязи определены цели любительской службы?

- a) Самообучение, переговорная связь и технические исследования
- b) Взаимная радиосвязь на территориях со слабым развитием сетей связи общего пользования
- c) Такого определения нет
- d) Бесплатная переговорная радиосвязь

**Вопрос №36**

Как Регламентом радиосвязи Международного союза электросвязи определены лица, допущенные к любительской службе?

- a) Такого определения нет
- b) Лица, имеющие стационарную, либо мобильную радиостанцию
- c) Лица, имеющие должное разрешение и занимающимися радиотехникой исключительно из личного интереса и без извлечения материальной выгоды
- d) Лица, имеющие мобильную радиостанцию

**Вопрос №37**

Как Регламентом радиосвязи Международного союза электросвязи определена Администрация связи?

- a) Любое правительственное учреждение или служба, ответственное за развитие сетей связи в стране
- b) Любая организация, осуществляющая надзор за использованием в стране радиочастотного спектра
- c) Любое правительственное учреждение или служба, ответственное за выполнение обязательств по Уставу Международного союза электросвязи, по Конвенции Международного союза электросвязи и по Административным регламентам
- d) Любая организация страны – участника, заявившая о том, что она администрирует сети связи в своей стране

**Вопрос №38**

Какая из перечисленных любительских радиостанций вправе претендовать на то, что какая-либо из частот будет закреплена за ней постоянно или будет освобождена для ней в какой-то момент времени: радиостанция, участвующая в соревнованиях, радиостанция, участвующая в тренировке аварийной радиолюбительской службы, радиостанция, ведущая «круглый стол»?

- a) Радиостанция, участвующая в тренировке аварийной радиолюбительской службы
- b) Радиостанция, ведущая «круглый стол»?
- c) Радиостанция, участвующая в соревнованиях
- d) Ни одна из радиостанций

**Вопрос №39**

Какие виды помех определены Регламентом радиосвязи Международного союза электросвязи?

- a) Допустимая, недопустимая, неприемлемая

- b) Допустимая, приемлемая, неприемлемая
- c) Допустимая, приемлемая, вредная
- d) Допустимая, недопустимая, вредная

#### **Вопрос №40**

Как в соответствии с Регламентом радиосвязи Международного союза электросвязи называется помеха, существенно ухудшающая качество, затрудняющая или неоднократно прерывающая работу службы радиосвязи?

- a) Критическая
- b) Недопустимая
- c) Вредная
- d) Неприемлемая

#### **Вопрос №41**

Как в соответствии с Регламентом радиосвязи Международного союза электросвязи называется помеха, согласованная Администрациями связи

- a) Согласованная
- b) Вредная
- c) Критическая
- d) Приемлемая

#### **Вопрос №42**

Как в соответствии с Регламентом радиосвязи Международного союза электросвязи называется помеха, удовлетворяющая количественным критериям помехи и критериям совместного использования частот?

- a) Вредная
- b) Допустимая
- c) Приемлемая
- d) Согласованная

#### **Вопрос №43**

Какое воздействие на систему радиосвязи в соответствии с Регламентом радиосвязи Международного союза электросвязи определяется как помеха?

- a) Такого определения нет
- b) Воздействие от работы любой радиостанции на вторичной основе
- c) Воздействие, вызывающее дополнительную нагрузку на радиооператора
- d) Воздействие, проявляющееся в любом ухудшении качества, ошибках или потере информации

#### **Вопрос №44**

Радиостанция, работающая однополосной модуляцией с частотой несущей 7070 кГц и нижней боковой полосой по причине плохой линейности выходного каскада занимает полосу 7060 – 7070 кГц. Как в соответствии с Регламентом радиосвязи Международного союза электросвязи квалифицируется излучение этой радиостанции в полосе 7060 – 7067 кГц?

- a) Вредное излучение
- b) Побочное излучение
- c) Внеполосное излучение
- d) Недопустимое излучение

#### **Вопрос №45**

Радиостанция, работающая однополосной модуляцией с частотой несущей 7070 кГц и нижней боковой полосой, по причине самовозбуждения выходного каскада излучает в двух полосах частот: 7067 – 7070 кГц и 10203 – 10206 кГц. Как в соответствии с Регламентом радиосвязи Международного союза электросвязи квалифицируется излучение этой радиостанции в полосе 10203 – 10206 кГц?

- a) Вредное излучение
- b) Внеполосное излучение
- c) Побочное излучение
- d) Недопустимое излучение

#### **Вопрос №46**

Чем определяются условия использования выделенных полос радиочастот (частоты, вид связи, мощность) любительской радиостанцией, принадлежащей юридическому лицу?

- a) Квалификационной категорией управляющего радиооператора
- b) Стажем работы радиостанции
- c) Формой собственности юридического лица
- d) Квалификационной категорией руководителя организации – юридического лица

### **Нормативные правовые акты Российской Федерации, касающиеся использования радиочастотного спектра РЭС любительской службы**

#### **Вопрос №47**

Какой из перечисленных диапазонов выделен любительской службе на первичной основе?

- a) 2 м
- b) 23 см
- c) 70 см
- d) 90 см

#### **Вопрос №48**

Что должен делать радиооператор любительской радиостанции, ведущий передачу в диапазоне частот, выделенном любительской службе на вторичной основе, при требовании прекратить передачу со стороны радиостанции, работающей на первичной основе?

- a) Продолжать передачу
- b) Выяснить позывной радиостанции, работающей на первичной основе
- c) Выяснить местоположение радиостанции, работающей на первичной основе
- d) Прекратить передачу

### Вопрос №49

Для каких целей предназначена любительская и любительская спутниковая службы в Российской Федерации?

- a) Для оказания помощи зарубежным странам в улучшении технического состояния сетей радиосвязи и технического мастерства обслуживающего персонала, а также для поощрения визитов зарубежных радиолюбителей
- b) Для самореализации граждан в сфере любительской радиосвязи и радиоспорта, изучения, исследования и экспериментального использования новых технологий и видов радиосвязи, развития технического творчества детей и молодежи, социальной реабилитации граждан с ограниченными возможностями
- c) Для разработки радиосхем, увеличения числа разработчиков радиосхем
- d) Для обеспечения граждан Российской Федерации везде и всегда, где это возможно, бесплатными средствами связи, в том числе мобильными.

### Вопрос №50

Какие темы запрещены для радиообмена в эфире?

- a) Только угрозы применения насилия, оскорбления и клевета
- b) Только политика
- c) Политика, религия коммерческая реклама, высказывания экстремистского характера, угрозы применения насилия, оскорбления и клевета
- d) Для радиообмена в эфире нет запрещённых тем

### Вопрос №51

Какие сведения запрещены к передаче радиооператорам радиостанций любительской службы?

- a) Сведения, составляющие государственную тайну
- b) Сведения, полученные при прослушивании работы любительских радиостанций
- c) Не регламентируется
- d) Сведения, полученные от корреспондентов

### Вопрос №52

Какая организация контролирует выполнение правил и требований любительской службы в России?

- a) Союз радиолюбителей России (СРР)
- b) Государственная комиссия по радиочастотам (ГКРЧ)
- c) Роскомнадзор
- d) Главный радиочастотный центр (ФГУП ГРЧЦ)

### Вопрос №53

Сколько категорий радиолюбителей установлено в России?

- a) Пять
- b) Четыре
- c) Шесть
- d) Три

**Вопрос №54**

Сколько постоянных позывных сигналов может быть образовано любительской радиостанции?

- a) Только один
- b) Два
- c) Нет ограничений
- d) Три

**Вопрос №55**

Какая категория предоставляет радиолюбителю в России наибольшие возможности работы в эфире?

- a) Четвёртая
- b) «Супер»
- c) Первая
- d) «Экстра»

**Вопрос №56**

Какой максимальной мощностью разрешено производить передачи любительским радиостанциям четвертой категории?

- a) Один ватт
- b) Десять ватт
- c) Пять ватт
- d) Мощность не ограничена

**Вопрос №57**

На каких диапазонах разрешено осуществлять передачи радиооператорам любительских радиостанций четвертой категории самостоятельно с собственной радиостанции?

- a) На всех диапазонах, выделенных любительской службе в России
- b) Только на диапазоне 160 метров
- c) На диапазоне 160 метров и УКВ-диапазонах
- d) Только на УКВ - диапазонах

**Вопрос №58**

С каких радиостанций разрешено осуществлять передачи начинающим радиолюбителям, не имеющим категории?

- a) С любых радиостанций только под непосредственным контролем управляющего оператора
- b) С радиостанций 1 и 2 категории только под непосредственным контролем управляющего оператора
- c) С радиостанций 1 категории только под непосредственным контролем управляющего оператора
- d) Начинающим радиолюбителям, не имеющим категории, осуществлять передачи запрещено

**Вопрос №59**

С каких радиостанций разрешено осуществлять передачи в диапазоне коротких волн радиооператорам любительских радиостанций четвёртой категории?

- a) Радиооператорам любительских радиостанций четвёртой категории осуществлять передачи в диапазоне коротких волн запрещено
- b) С радиостанций физических и юридических лиц, имеющих 1 категорию
- c) С радиостанций физических и юридических лиц, имеющих 1, 2 и 3 категорию и только под непосредственным контролем управляющего оператора
- d) С радиостанций физических и юридических лиц, имеющих 1, и 2 категорию

#### Вопрос №60

Из каких частей состоит позывной сигнал?

- a) Суффикс и астериск
- b) Суффикс и приставка
- c) Префикс и астериск
- d) Префикс и суффикс

#### Вопрос №61

Как правильно записывается позывной, произнесенный в эфире как "Роман-Жук-Три-Дмитрий-Анна-Василий"?

- a) RW3DAV
- b) RV3DAW
- c) RQ3DAW
- d) RG3DAV

#### Вопрос №62

Как правильно записывается позывной, произнесенный в эфире как "Роман-Знак-Три-Дмитрий-Галина-Зинаида"?

- a) RZ3DHZ
- b) RZ3DGX
- c) RZ3DGZ
- d) RX3DGZ

#### Вопрос №63

Как правильно записывается позывной, произнесенный в эфире как "Ульяна-Анна-Три-Щука-Жук-Иван-Краткий"?

- a) UA3QVI
- b) UA3QVJ
- c) UA3VQJ
- d) UA3VQIK

#### Вопрос №64

Укажите позывной радиооператора любительской радиостанции из России

- a) UA9AAA
- b) UK8AAA
- c) US5AAA



d) UN8AAA

**Вопрос №65**

Какой из перечисленных ниже позывных используется для опознавания любительской радиостанции, установленной на автомобиле или речном судне?

- a) UA3AA/s
- b) UA3AA/m
- c) UA3AA/mm
- d) UA3AA/z

**Вопрос №66**

Какой позывной сигнал использовал Э. Т. Кренкель?

- a) UW3DI
- b) R1FL
- c) UA1FA
- d) RAEM

**Вопрос №67**

Кому принадлежал позывной сигнал RAEM?

- a) Кудрявцев Ю. Н.
- b) Кренкель Э. Т.
- c) Лаповок Я. С.
- d) Лбов Ф. А.

**Вопрос №68**

Укажите позывной сигнал любительской радиостанции, принадлежащей ветерану Великой Отечественной войны?

- a) RR3DH
- b) R73SRR
- c) U3DI
- d) R3DAAD/B

**Вопрос №69**

Укажите позывной сигнал любительской радиостанции четвертой категории

- a) R73SRR
- b) U3DI
- c) R3DAAD
- d) RR3DH

**Вопрос №70**

Какие префиксы позывных сигналов выделены для радиолюбителей России?

- a) R0 - R9, RA0 - RZ9, UA0-UI9
- b) RA0 - RZ9
- c) UA0-UZ9
- d) RA0 - RZ9, UA0-UZ9

**Вопрос №71**

Какой мощностью работает радиостанция любительской службы с позывным сигналом UA3AA/QRP?

- a) Более 200 Ватт
- b) Нельзя определить
- c) 5 Ватт, или менее
- d) Более 1000 Ватт

**Вопрос №72**

Когда радиооператор любительской радиостанции может использовать свою любительскую радиостанцию для передачи "SOS" или "MAYDAY" на радиочастотах, выделенных другим службам радиосвязи?

- a) Когда передано штормовое предупреждение
- b) Только в определённое время (через 15 или 30 минут после начала часа)
- c) Никогда
- d) В исключительных случаях и только при непосредственной угрозе жизни и здоровью граждан

**Вопрос №73**

Разрешено ли радиолюбительской станции передавать музыку?

- a) Разрешено только в вечернее время
- b) Не разрешено, кроме передачи музыкальных позывных
- c) Не разрешено
- d) Разрешено на частотах выше 433 МГц

**Вопрос №74**

При каких условиях радиооператор любительской радиостанции может самостоятельно осуществлять передачи с принадлежащей ему радиостанции?

- a) При наличии у радиооператора членского билета Союза радиолюбителей России
- b) При наличии у радиооператора Разрешения на эксплуатацию радиостанции
- c) При наличии у радиооператора Сертификата соответствия на радиостанцию
- d) При наличии у радиооператора эксплуатационной и технической квалификации, позывного сигнала, регистрации РЭС, а также выполнении Решения ГКРЧ по любительской службе

**Вопрос №75**

Какая организация образует позывной сигнал радиостанции любительской службы?

- a) Государственная комиссия по радиочастотам
- b) Радиочастотная служба, состоящая из Главного радиочастотного центра, а также радиочастотных центров Федеральных округов и их филиалов в Республиках, краях и областях
- c) Союз радиолюбителей России
- d) Территориальное управление Роскомнадзора

**Вопрос №76**

Сколько Свидетельств о регистрации радиоэлектронного средства (РЭС), должен получить радиооператор любительской радиостанции?

- a) По одному на каждое радиоэлектронное средство (трансивер)
- b) Только одно
- c) Одно на позывной и по одному на каждый трансивер
- d) Максимум два: одно на основное место жительства и одно на дачу

**Вопрос №77**

Может ли радиолюбитель допустить другого радиолюбителя, не имеющего позывного, для работы со своей радиостанцией?

- a) Может только под личным контролем
- b) Может только под контролем Роскомнадзора
- c) Может только под контролем Радиочастотной службы
- d) Не может

**Вопрос №78**

Эксплуатация радиоэлектронных средств без специального разрешения (лицензии), если такое разрешение (лицензия) обязательно (обязательна) влечёт административное наказание физического лица в виде: ?

- a) Предупреждение в письменной форме
- b) Административный арест физического лица на срок до пятнадцати суток
- c) Лишение специального права, предоставленного физическому лицу на три года
- d) Наложение административного штрафа на физическое лицо с конфискацией радиоэлектронных средств или без таковой

**Вопрос №79**

Каким документом российским радиолюбителям выделяются полосы радиочастот для проведения радиосвязей?

- a) Постановлением Правительства РФ (ППРФ)
- b) Решением Госинспекции электросвязи РФ (ГИЭ)
- c) Решением Государственной комиссии по радиочастотам (ГКРЧ)
- d) Решением Министерства внутренних дел (МВД)

**Вопрос №80**

Имеет ли право лицо, не имеющее квалификации радиолюбителя (категории), осуществлять самостоятельно передачи на зарегистрированной любительской радиостанции, переданной ему по доверенности?

- a) Да, только в случае, если доверенность заверена нотариально
- b) Да, при наличии разрешения полиции
- c) Да
- d) Нет. Лицо, не имеющее квалификации радиолюбителя, может осуществлять передачи только под контролем управляющего оператора, указанного в Свидетельстве о регистрации РЭС

**Вопрос №81**

Что определяется Свидетельством об образовании позывного сигнала опознавания?

- a) Только позывной сигнал любительской радиостанции
- b) Квалификационная категория радиооператора любительской радиостанции и позывной сигнал опознавания радиостанций
- c) Свидетельство об образовании позывного сигнала опознавания является разрешением на осуществление радиолюбителем передач с любых радиостанций
- d) Только квалификационная категория радиооператора любительской радиостанции

**Вопрос №82**

В каком случае радиооператор любительской радиостанции может не вести аппаратный журнал?

- a) При использовании стационарной радиостанции в полосах радиочастот выше 30 МГц
- b) При проведении радиосвязей цифровыми видами связи
- c) При использовании мобильной радиостанции в полосах радиочастот выше 30 МГц
- d) При проведении радиосвязей с местными корреспондентами

**Вопрос №83**

Какой минимальный объём информации фиксируется в аппаратном журнале любительской радиостанции?

- a) Позывной корреспондента и оба рапорта
- b) Позывной корреспондента, его имя и местонахождение, используемая аппаратура и антенны, краткая характеристика погодных условий
- c) Дата и время проведения радиосвязи
- d) Дата и время проведения радиосвязи, диапазон и вид работы, позывной корреспондента

**Вопрос №84**

Какой минимальный объём информации фиксируется в аппаратном журнале любительского ретранслятора или радиомаяка?

- a) При работе любительских ретрансляторов и радиомаяков аппаратный журнал не ведётся
- b) Выходная мощность и потребляемый ток
- c) Список позывных сигналов допущенных корреспондентов
- d) Время включения и выключения

**Вопрос №85**

Сколько времени должен храниться аппаратный журнал любительской радиостанции?

- a) Не менее шести месяцев после того, как он начат
- b) Не менее одного года после внесения в него последних сведений
- c) Вечно
- d) Не менее трёх лет после внесения в него последних сведений

**Вопрос №86**

Обязательно ли переносить сведения в аппаратный журнал любительской радиостанции из отдельного журнала учёта радиосвязей, проведённых в соревнованиях?

- a) Обязательно, если учёт связей в соревнованиях вёлся с использованием компьютера
- b) Нет
- c) Обязательно, если учёт связей в соревнованиях вёлся на бумажном носителе
- d) Да

#### Вопрос №87

Можно ли вносить в аппаратный журнал любительской радиостанции какую-либо информацию помимо обязательной

- a) Можно вносить дополнительную информацию только об используемой аппаратуре и погодных условиях
- b) Можно вносить дополнительную информацию, только переданную корреспондентом
- c) Нельзя
- d) Можно вносить любую дополнительную информацию

#### Вопрос №88

Какая полоса частот двухметрового диапазона предназначена для работы частотной модуляцией (FM) без использования наземных ретрансляторов и радилюбительских спутников?

- a) 145,206-145,594 МГц
- b) 145 - 146 МГц
- c) 144.0 - 144.5 МГц
- d) 144 - 146 МГц

#### Вопрос №89

Каков разнос частот приёма и передачи любительского ретранслятора на диапазоне 70 см?

- a) 6 МГц
- b) 600 кГц
- c) 1,6 МГц
- d) 100 кГц

#### Вопрос №90

Каков разнос частот приёма и передачи любительского ретранслятора на диапазоне 2 м?

- a) 100 кГц
- b) 1,6 МГц
- c) 6 МГц
- d) 600 кГц

#### Вопрос №91

Каков разнос частот приёма и передачи любительского ретранслятора на диапазоне 23 см?

- a) 100 кГц

- b) 600 кГц
- c) 6 МГц
- d) 1,6 МГц

#### Вопрос №92

Какое сообщение может регулярно передавать любительский ретранслятор азбукой Морзе?

- a) Новости для радиолюбителей
- b) Значение температуры ретранслятора и напряжение питания
- c) Телеметрию
- d) Позывной сигнал ретранслятора

#### Вопрос №93

Какие станции пользуются преимуществом при проведении радиосвязей через любительский ретранслятор?

- a) Стационарные
- b) Местные
- c) Иностранные
- d) Носимые и возимые

#### Вопрос №94

Что может потребоваться передавать вашей радиостанции одновременно с речевым сигналом для проведения QSO через любительский ретранслятор?

- a) Позывной сигнал владельца ретранслятора
- b) Субтон
- c) Звук высокого тона, указывающий на окончание передачи
- d) Позывной сигнал ретранслятора

#### Вопрос №95

Какой экзаменационной программе СЕРТ соответствуют вопросы на четвёртую категорию?

- a) Сообщению ECC 89 (ENTRY LEVEL)
- b) Сообщению СЕРТ ERC32 (ARNEC)
- c) Рекомендации СЕРТ T/R 61-02 (HAREC). Дополнительно требуется продемонстрировать умение принимать на слух текст азбукой Морзе со скоростью 60 знаков в минуту
- d) Рекомендации СЕРТ T/R 61-02 (HAREC)

#### Вопрос №96

Какой экзаменационной программе СЕРТ соответствуют вопросы на третью категорию?

- a) Рекомендации СЕРТ T/R 61-02 (HAREC). Дополнительно требуется продемонстрировать умение принимать на слух текст азбукой Морзе со скоростью 60 знаков в минуту
- b) Сообщению СЕРТ ERC32 (ARNEC)
- c) Рекомендации СЕРТ T/R 61-02 (HAREC)

d) Сообщению ECC 89 (ENTRY LEVEL)

#### Вопрос №97

Какой экзаменационной программе CEPT соответствуют вопросы на вторую категорию?

- a) Рекомендации CEPT T/R 61-02 (HAREC). Дополнительно требуется продемонстрировать умение принимать на слух текст азбукой Морзе со скоростью 60 знаков в минуту
- b) Сообщению ECC 89 (ENTRY LEVEL)
- c) Рекомендации CEPT T/R 61-02 (HAREC)
- d) Сообщению CEPT ERC32 (ARNEC)

#### Вопрос №98

Какой экзаменационной программе CEPT соответствуют вопросы на первую категорию?

- a) Рекомендации CEPT T/R 61-02 (HAREC). Дополнительно требуется продемонстрировать умение принимать на слух текст азбукой Морзе со скоростью 60 знаков в минуту
- b) Сообщению CEPT ERC32 (ARNEC)
- c) Сообщению ECC 89 (ENTRY LEVEL)
- d) Рекомендации CEPT T/R 61-02 (HAREC)

#### Вопрос №99

Какова максимально разрешенная мощность любительской радиостанции первой квалификационной категории в диапазоне 1810-2000 кГц?

- a) 10 Вт
- b) 500 Вт
- c) 100 Вт
- d) 1000 Вт

### Правила и процедуры установления радиосвязи, ведения и окончания радиообмена

#### Вопрос №100

Как осуществляется общий вызов (CQ) при голосовой передаче?

- a) Сначала «Всем», затем несколько раз позывной, затем «приём»
- b) Сначала «Всем», затем несколько раз имя
- c) Несколько раз называется свой самостоятельно придуманный «ник»
- d) Несколько раз называется свой позывной

#### Вопрос №101

Что необходимо сделать перед передачей общего вызова (CQ)?

- a) Убедиться, что операторам других станций не будет создано помех
- b) Несколько раз перевести радиостанцию в режим передачи
- c) Несколько раз передать свой позывной
- d) Дать короткий общий вызов

**Вопрос №102**

Как следует отвечать на голосовой общий вызов (CQ)?

- a) Назвать позывной вызывающей станции, по крайней мере, пять раз по буквам, затем слово "здесь", затем Ваш позывной, по крайней мере, один раз
- b) Назвать позывной вызывающей станции, по крайней мере, три раза, затем слово "здесь", затем Ваш позывной, по крайней мере, пять раз по буквам
- c) Назвать позывной вызывающей станции, по крайней мере, один раз, затем слово "здесь", затем Ваш позывной по буквам
- d) Назвать позывной вызывающей станции, по крайней мере, 10 раз, затем слово "здесь", затем Ваш позывной по крайней мере дважды

**Вопрос №103**

Каковы права радиооператоров любительских радиостанций, желающих использовать одну и ту же свободную частоту?

- a) Радиооператор станции, мощность которой меньше, должен уступить частоту оператору станции, мощность которой больше
- b) Радиооператоры станций второго и третьего районов ITU должны уступить частоту радиооператорам станций первого района ITU
- c) Радиооператор станции низшей категории должен уступить частоту оператору станции высшей категории
- d) Радиооператоры обеих станций имеют равные права для работы на частоте

**Вопрос №104**

Как следует выбирать мощность радиостанции при проведении радиосвязи?

- a) Мощность радиостанции не имеет значения
- b) Всегда необходимо устанавливать максимально возможную мощность
- c) Всегда необходимо устанавливать минимально возможную мощность
- d) Необходимо устанавливать минимальную мощность, достаточную для обеспечения уверенного приема вашего сигнала корреспондентом

**Вопрос №105**

Разрешается ли изменять частоту радиостанции, находящейся в режиме передачи?

- a) Да, только за пределами любительских диапазонов
- b) Да, только для компенсации доплеровского сдвига радиочастоты при проведении радиосвязи с использованием любительских ретрансляторов, установленных на борту космических аппаратов
- c) Да
- d) Нет

**Вопрос №106**

Что следует сделать любительским станциям сразу после обмена позывными и рапортами на вызывной частоте?

- a) Назвать свои позывные сигналы и продолжить радиообмен
- b) Ограничений на радиообмен на вызывной частоте не существует
- c) Немедленно закончить радиообмен



- d) Либо закончить радиообмен, либо перейти на другую частоту для продолжения радиообмена

#### Вопрос №107

В каком порядке при проведении QSO голосовыми видами связи называются позывные?

- a) Свой позывной, затем - позывной корреспондента
- b) Не имеет значения
- c) Позывной корреспондента, затем свой
- d) Всегда только свой позывной

#### Вопрос №108

В каком порядке даются оценки сигнала корреспондента при передаче рапорта по системе RST?

- a) Разбираемость, слышимость (сила сигнала), тон
- b) Слышимость (сила сигнала), разбираемость, тон
- c) Тон, слышимость (сила сигнала), разбираемость
- d) Тон, разбираемость, слышимость (сила сигнала)

#### Вопрос №109

Что означает "Ваш сигнал - пять девять плюс 20 дБ...".

- a) Полоса Вашего сигнала на 20 децибел выше линейности
- b) Измеритель относительной силы сигнала вашего корреспондента показывает значение, на 20 дБ превышающее отметку в 9 баллов по шкале «S»
- c) Повторите Вашу передачу на частоте на 20 кГц выше
- d) Сила Вашего сигнала увеличилась в 100 раз

#### Вопрос №110

Какой рапорт (RS) при голосовой связи нужно дать радиостанции, которую слышно очень громко и при этом вся передаваемая ей информация разбирается полностью?

- a) 57
- b) 59
- c) 599
- d) 39

#### Вопрос №111

Какой рапорт (RS) при голосовой связи нужно дать радиостанции, которую слышно очень громко, но из-за плохого качества модуляции отдельные слова принять невозможно?

- a) 599
- b) 59
- c) 49
- d) 73

#### Вопрос №112

Каков высший балл оценки разбираемости сигналов корреспондента по системе RS или

RST?

- a) 5 баллов
- b) 1 балл
- c) 9 баллов
- d) 59 баллов

#### Вопрос №113

Каков высший балл оценки слышимости (силы сигнала) корреспондента по системе RS или RST?

- a) 5 баллов
- b) 9 баллов
- c) 59 баллов
- d) 1 балл

#### Вопрос №114

С какой целью используются кодовые слова фонетического алфавита?

- a) Для повышения разборчивости при передаче позывных сигналов и слов сообщений в условиях помех
- b) Для оценки разбираемости сигналов корреспондента
- c) Для передачи общего вызова
- d) Для оценки слышимости (силы сигнала) корреспондента

#### Вопрос №115

Какие радиолубительские диапазоны относятся к ультракоротковолновым?

- a) 10 м, 2 м, 70 см
- b) 10 м, 2 м
- c) Все диапазоны выше 30 МГц
- d) 433 МГц и выше

#### Вопрос №116

Как радиооператор должен вызывать корреспондента в любительском ретрансляторе, если он знает позывной корреспондента?

- a) Назвать позывной вызываемой станции, затем назвать свой позывной
- b) Сказать "Брэк, брэк - 73", затем назвать позывной вызываемой станции
- c) Сказать три раза "CQ", затем назвать позывной вызываемой станции
- d) Подождать пока станция даст "CQ", затем ответить ей

#### Вопрос №117

Как правильно включиться в разговор в любительском ретрансляторе?

- a) Назвать Ваш позывной во время паузы между передачами
- b) Немедленно передать: "Брэк - брэк!", чтобы показать, что Вы сильно хотите принять участие в разговоре
- c) Включить усилитель мощности и перекрыть всех, кто работает на передачу
- d) Дождаться окончания передачи и начать вызывать необходимую станцию

**Вопрос №118**

Почему следует делать короткие паузы между передачами при использовании любительского ретранслятора?

- a) Для проверки КСВ ретранслятора
- b) Чтобы ретранслятор не сильно нагревался
- c) Чтобы успеть сделать запись в аппаратном журнале
- d) Чтобы послушать, не просит ли кто-либо еще предоставить ему возможность воспользоваться ретранслятором

**Вопрос №119**

Почему передачи через любительский ретранслятор должны быть короткими?

- a) Длинные передачи могут затруднить пользование любительским ретранслятором в аварийной ситуации
- b) Чтобы дать возможность ответить слушающим операторам-нерадиолюбителям
- c) Чтобы повысить вероятность проведения связей на большие расстояния
- d) Чтобы проверить, не отключился ли оператор станции, находящейся на приеме

**Вопрос №120**

Зачем при работе через любительский ретранслятор, установленный на спутнике, необходимо контролировать излучаемую мощность своей радиостанции?

- a) Чтобы уменьшить доплеровский сдвиг частоты ретранслятора
- b) Чтобы ретранслятор не сильно нагревался
- c) Чтобы Вас всегда было хорошо слышно
- d) Чтобы избежать перегрузки линейного тракта ретранслятора (транспондера)

**Вопрос №121**

Каким Q-кодом обозначается слово "радиосвязь"?

- a) QSO
- b) QSL
- c) QSY
- d) QRZ

**Вопрос №122**

Каким Q-кодом обозначается выражение "изменение частоты"?

- a) QSY
- b) QRG
- c) QRT
- d) QRZ

**Вопрос №123**

Каким Q-кодом обозначается выражение "прекращение работы в эфире"?

- a) QRM
- b) QRT
- c) QRN
- d) QRZ

**Вопрос №124**

Каким Q-кодом обозначается выражение "атмосферные помехи"?

- a) QRM
- b) QRT
- c) QRN
- d) QRZ

**Вопрос №125**

Каким Q-кодом обозначается выражение "помехи от других радиостанций"?

- a) QRT
- b) QRN
- c) QRZ
- d) QRM

**Вопрос №126**

Каким Q-кодом обозначается выражение "станция малой (менее 5 Ватт) мощности"?

- a) QRZ
- b) QRP
- c) QRM
- d) QRO

**Вопрос №127**

Каким Q-кодом обозначается выражение "станция большой мощности"?

- a) QRM
- b) QRO
- c) QRZ
- d) QRP

**Вопрос №128**

С какой периодичностью должен передаваться собственный позывной любительской радиостанции при проведении радиосвязи?

- a) В начале и в конце радиосвязи, а во время радиосвязи - не реже одного раза за десять минут
- b) Один раз за все время радиосвязи, в её конце
- c) Один раз за все время радиосвязи, в её начале
- d) Никогда

**Вопрос №129**

Что представляет собой карточка - квитанция (QSL)?

- a) Квитанция об оплате услуг Радиочастотной службы
- b) Визитная карточка любительской радиостанции
- c) Документ, подтверждающий проведение любительской радиосвязи
- d) Почтовая карточка

## Виды радиосвязи (телефония, телеграфия, цифровые виды связи и передача изображений)

### Вопрос №130

Для чего предназначен любительский ретранслятор?

- a) Для соревнований по радиоспорту
- b) Для увеличения возможностей по проведению QSO переносных и мобильных радиостанций
- c) Для длительных бесед на интересные темы
- d) Для передачи радилюбительских новостей

### Вопрос №131

Как обозначается вид работы «телеграф»?

- a) RTTY
- b) AM
- c) CW
- d) FM

### Вопрос №132

Как обозначается вид работы «частотная модуляция»?

- a) CW
- b) AM
- c) RTTY
- d) FM

### Вопрос №133

Как обозначается вид работы - «амплитудная модуляция»?

- a) CW
- b) AM
- c) FM
- d) RTTY

### Вопрос №134

Какие из перечисленных видов работы предназначены для передачи голоса?

- a) FM, AM, SSB
- b) CW
- c) RTTY
- d) PSK

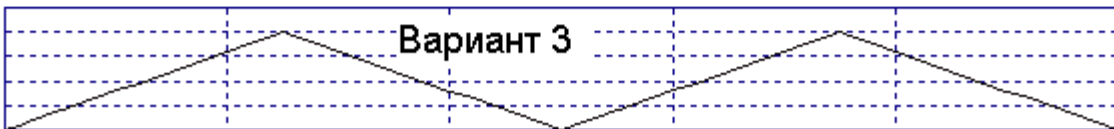
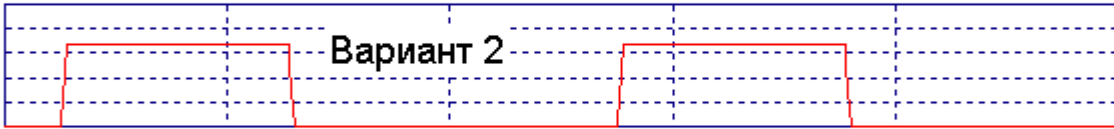
### Вопрос №135

Какой из перечисленных видов работы предназначен для передачи текста?

- a) RTTY
- b) AM
- c) FM
- d) SSB

**Вопрос №136**

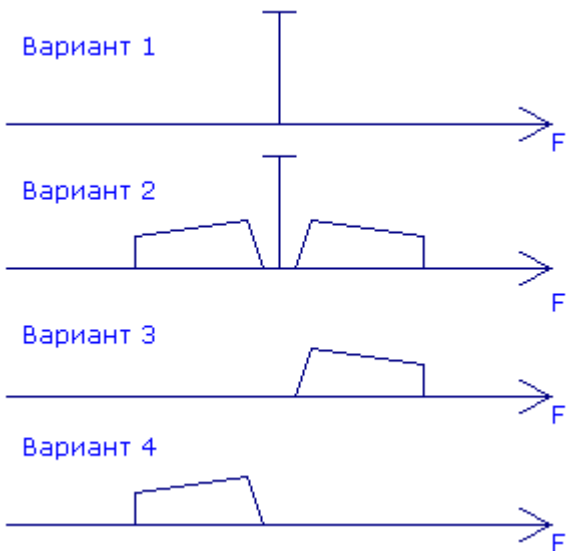
Как графически изображается сигнал прямоугольной формы?



- a) Вариант 1
- b) Вариант 2
- c) Вариант 3
- d) На приведённом рисунке сигнала прямоугольной формы нет

**Вопрос №137**

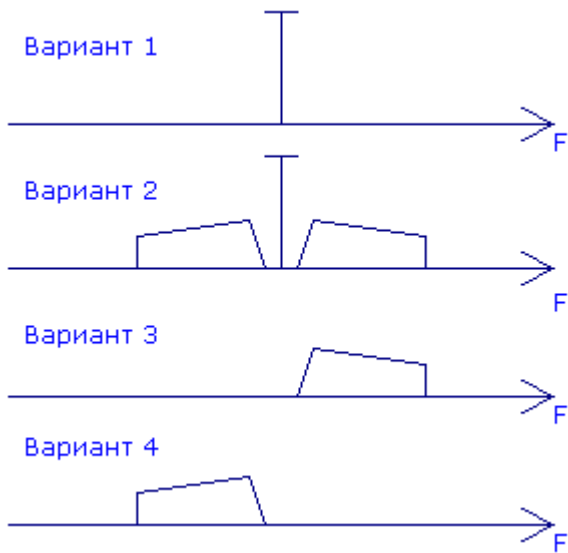
Как графически изображается спектр непрерывного синусоидального сигнала?



- a) Вариант 1
- b) Вариант 2
- c) Вариант 3
- d) Вариант 4

**Вопрос №138**

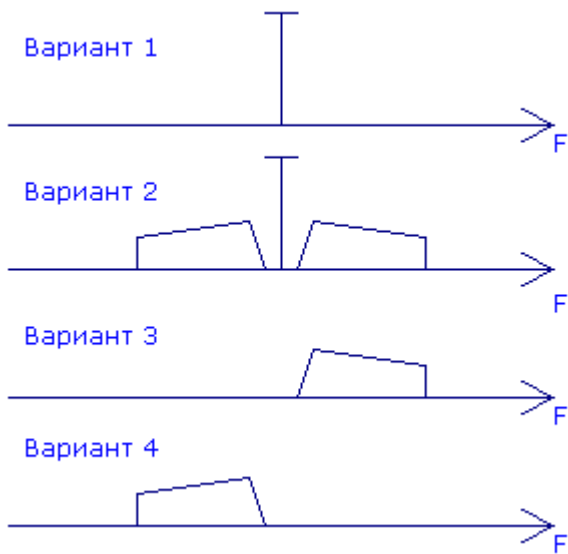
Как графически изображается спектр сигнала при амплитудной модуляции?



- a) Вариант 3
- b) Вариант 1
- c) Вариант 2
- d) Вариант 4

**Вопрос №139**

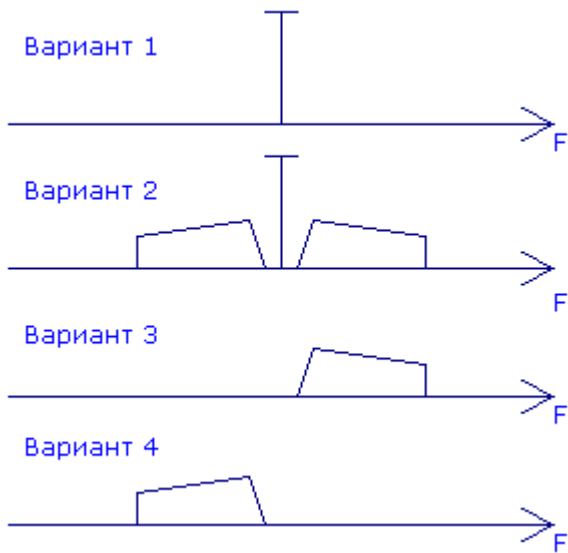
Как графически изображается спектр сигнала при однополосной модуляции с верхней боковой полосой?



- a) Вариант 2
- b) Вариант 1
- c) Вариант 4
- d) Вариант 3

**Вопрос №140**

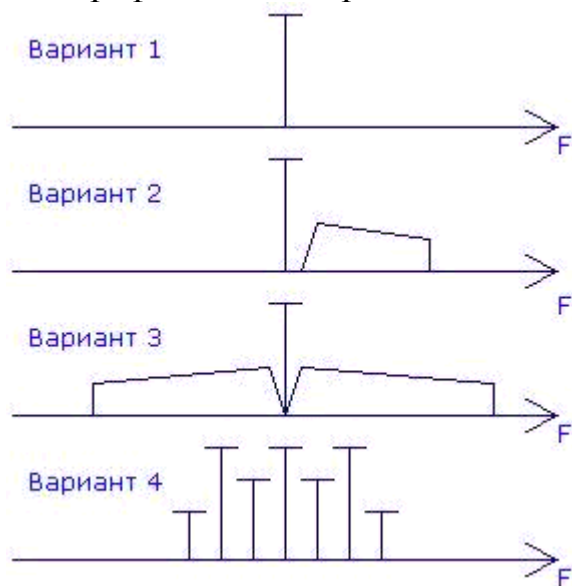
Как графически изображается спектр сигнала при однополосной модуляции с нижней боковой полосой?



- a) Вариант 1
- b) Вариант 2
- c) Вариант 3
- d) Вариант 4

**Вопрос №141**

Как графически изображается спектр сигнала при частотной (фазовой) модуляции?

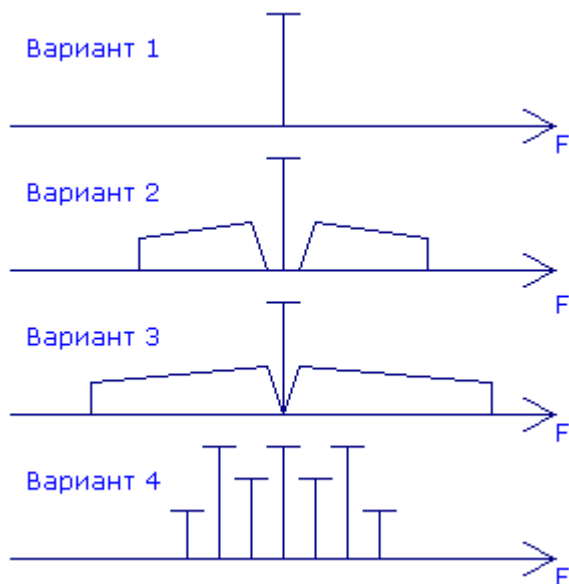


- a) Вариант 1
- b) Вариант 2
- c) Вариант 3
- d) Вариант 4

**Вопрос №142**

Как графически изображается спектр сигнала при многопозиционной фазовой модуляции?





- a) Вариант 1
- b) Вариант 2
- c) Вариант 3
- d) Вариант 4

#### Вопрос №143

Что характеризует коэффициент модуляции при амплитудной модуляции?

- a) Коэффициент модуляции при амплитудной модуляции характеризует ширину амплитудной модуляции и соотношение между несущей частотой и шириной спектра
- b) Коэффициент модуляции при амплитудной модуляции характеризует способность передавать высокочастотные сигналы
- c) Коэффициент модуляции при амплитудной модуляции характеризует глубину амплитудной модуляции и соотношение между уровнями несущей и боковых полос
- d) Коэффициент модуляции при амплитудной модуляции характеризует способность передавать низкочастотные сигналы

#### Вопрос №144

Как связаны девиация частоты и индекс модуляции при частотной модуляции

- a) Индекс модуляции при частотной модуляции определяется как разность между максимальной девиацией частоты (за один период модулирующего сигнала) и частотой модуляции
- b) Индекс модуляции при частотной модуляции определяется как отношение частоты модуляции к максимальной девиации частоты (за один период модулирующего сигнала)
- c) Индекс модуляции при частотной модуляции определяется как произведение максимальной девиации частоты (за один период модулирующего сигнала) на частоту модуляции
- d) Индекс модуляции при частотной модуляции определяется как отношение максимальной девиации частоты (за один период модулирующего сигнала) к частоте модуляции

**Вопрос №145**

Как связаны скорость передачи символов в цифровых видах связи и ширина полосы сигнала?

- a) Чем выше скорость передачи символов, тем уже полоса сигнала
- b) Чем выше скорость передачи символов, тем шире полоса сигнала
- c) Полоса сигнала не зависит от скорости передачи символов
- d) Полоса сигнала зависит только от частоты, на которой ведётся передача

**Вопрос №146**

Какую полосу частот занимает спектр сигнала при однополосной модуляции с нижней боковой полосой, если частота подавленной несущей равна 7060 кГц, а полоса звукового модулирующего сигнала равна 300...3000 Гц?

- a) 7059,7 - 7060,3 кГц
- b) 7060,3 – 7063,0 кГц
- c) 7057,0 – 7063,0 кГц
- d) 7057,0 – 7059,7 кГц

**Вопрос №147**

Какую полосу частот занимает спектр сигнала при однополосной модуляции с верхней боковой полосой, если частота подавленной несущей равна 14350 кГц, а полоса звукового модулирующего сигнала равна 300...3000 Гц?

- a) 14350,3 – 14353 кГц
- b) 14347 – 14349,7 кГц
- c) 14650 -17350 кГц
- d) 14347 – 14353 кГц

**Вопрос №148**

Какую полосу частот занимает спектр сигнала при частотной модуляции с индексом модуляции равным 2, если частота несущей равна 29500 кГц, а полоса звукового модулирующего сигнала равна 300...3000 Гц?

- a) 29499,7 – 29500,3 кГц
- b) 29494 – 29506 кГц
- c) 29497 – 29503 кГц
- d) 29488 – 29500 кГц

**Вопрос №149**

Какую полосу частот занимает спектр сигнала при амплитудной модуляции, если частота несущей равна 144500 кГц, а полоса звукового модулирующего сигнала равна 300...3000 Гц?

- a) 144497 – 144499,7 кГц
- b) 144497 – 144503 кГц
- c) 144500,3 – 144503 кГц
- d) 144800 – 147500 кГц

## радиоволн)

### Вопрос №150

В каком случае рекомендуется включать малошумящий предварительный усилитель (PREAMP), установленный на входе приёмника радиостанции?

- a) При высоком уровне внешнего шума
- b) При приёме сильных сигналов
- c) При недостаточной громкости сигнала в головных телефонах
- d) При приёме слабых сигналов

### Вопрос №151

В каком случае рекомендуется включать аттенюатор (ATT)?

- a) При недостаточной мощности усилителя звуковой частоты
- b) При приёме слабых сигналов
- c) При приёме сильных сигналов
- d) При недостаточной мощности выходного каскада

### Вопрос №152

В каких случаях НЕ рекомендуется включать компрессор речевого сигнала (PROC, COMP)?

- a) Включать компрессор нужно всегда
- b) При работе с динамическим микрофоном
- c) Если в микрофон попадает много постороннего шума
- d) Если у оператора сильный голос

### Вопрос №153

В каком режиме работы радиостанции есть высокая вероятность выхода из строя выходного каскада?

- a) При включении режима передачи при отключенном микрофоне
- b) При подключении к радиостанции компьютера с нелегальной операционной системой Windows
- c) При включении режима передачи без подключенной антенны
- d) При включении высокоомных телефонов вместо низкоомных

### Вопрос №154

Что представляет собой субтон (TONE, T, CTCSS)?

- a) Звук высокого тона, указывающий на окончание передачи
- b) Сигнал, используемый для работы азбукой Морзе
- c) Двухчастотный сигнал для проверки линейности выходного каскада передатчика
- d) Низкочастотный звуковой сигнал, передающийся в эфир вместе с речью оператора

### Вопрос №155

С какой целью передаётся субтон (TONE, T, CTCSS)?

- a) Для настройки выходного каскада передатчика
- b) Для работы азбукой Морзе

- c) Для автоматического перехода радиостанции в режим передачи
- d) Для автоматического опознавания сигналов одной или нескольких радиостанций

#### **Вопрос №156**

Что произойдёт со включенной радиостанцией, если нажать кнопку PTT (TRANSMIT, SEND)?

- a) Радиостанция перейдёт в режим приёма
- b) Радиостанция перейдёт в режим передачи
- c) Отключится микрофон
- d) Выключится питание

#### **Вопрос №157**

Какова общепринятая цветовая маркировка проводов, идущих от радиостанции (трансивера) к внешнему блоку питания?

- a) Чёрный - плюс, белый - минус
- b) Чёрный - плюс, красный - минус
- c) Красный - плюс, чёрный - минус
- d) Красный - плюс, белый - минус

#### **Вопрос №158**

Какую функцию в радиостанции выполняет ручка расстройки (RIT)?

- a) Изменяет усиление по промежуточной частоте
- b) Регулирует громкость приёмника
- c) Расстраивает выходной контур выходного каскада
- d) Изменяет частоту приёма при неизменной частоте передачи

#### **Вопрос №159**

Что произойдёт со включенной радиостанцией, если включить голосовое управление радиостанцией (VOX) и произнести перед микрофоном громкий звук?

- a) Включится шумоподавитель
- b) Радиостанция перейдёт в режим приёма
- c) Радиостанция перейдёт в режим передачи
- d) Выключится питание радиостанции

#### **Вопрос №160**

Что отображается на индикаторе радиостанции, градуированном в делениях шкалы «S»?

- a) Уровень собственных шумов приёмника
- b) Чувствительность микрофонного входа радиостанции
- c) Громкость сигналов на выходе усилителя звуковой частоты радиостанции
- d) Сила сигнала принимаемых радиостанций, выраженная в баллах

#### **Вопрос №161**

Что отображается на индикаторе радиостанции, имеющем обозначение «PWR» («POWER», «Po»)?

- a) Уровень мощности на выходе передатчика

- b) Ток потребления радиостанции
- c) Уровень шумов приёмника
- d) Чувствительность микрофонного входа радиостанции

**Вопрос №162**

При работе в двухметровом диапазоне на индикаторе частоты настройки радиостанции отображаются цифры «145.475.00». Какова частота настройки радиостанции?

- a) 145 Мегагерц и 475 килогерц
- b) 14547500 герц
- c) 145475 герц
- d) 145475 Мегагерц

**Вопрос №163**

Какую функцию в радиостанции выполняет схема автоматической регулировки усиления (AGC)?

- a) Поддерживает на постоянном уровне выходную мощность радиостанции
- b) Поддерживает принимаемые сигналы радиостанций на одном уровне громкости
- c) Обеспечивает плавность вращения ручки настройки частоты
- d) Обеспечивает постоянное усилие на рычаг телеграфного манипулятора

**Вопрос №164**

Что произойдёт с показаниями индикатора уровня выходной мощности (PWR) при передаче в режиме FM и увеличении усиления микрофонного усилителя?

- a) Показания увеличатся
- b) Показания уменьшатся
- c) Предсказать невозможно
- d) Изменений не произойдёт

**Вопрос №165**

Что произойдёт с показаниями индикатора уровня выходной мощности (PWR) при передаче в режиме SSB и сильном уменьшении усиления микрофонного усилителя?

- a) Изменения показаний предсказать невозможно
- b) Показания сильно увеличатся
- c) Показания сильно уменьшатся
- d) Изменения показаний не произойдёт

**Вопрос №166**

Что произойдёт при установке слишком большого коэффициента усиления микрофонного усилителя радиостанции?

- a) Упадёт выходная мощность
- b) Сигнал радиостанции будет передаваться с искажениями
- c) Сигнал радиостанции передаваться не будет
- d) Ничего не произойдёт

**Вопрос №167**

Для чего предназначен интерфейс «CAT»?

- a) Для подключения к радиостанции дополнительной антенны
- b) Для обмена данными между компьютером и радиостанцией
- c) Для подключения к радиостанции внешних динамиков
- d) Для передачи данных из радиостанции в сеть Интернет

#### Вопрос №168

Для чего предназначен шумоподаватель (SQUELCH, SQL)?

- a) Для подавления шума при отсутствии на частоте приёма работающих радиостанций
- b) Для подключения к радиостанции внешних динамиков
- c) Для передачи данных из радиостанции в сеть Интернет
- d) Для обмена данными между компьютером и радиостанцией

#### Вопрос №169

Что в радиостанции переключает кнопка «USB - LSB»?

- a) Верхнюю и нижнюю боковые полосы при работе SSB
- b) Верхнюю и нижнюю боковые полосы при работе FM
- c) Повышенный и пониженный уровень мощности
- d) Субтон

#### Вопрос №170

Что представляет собой полудуплекс (QSK)?

- a) Режим работы, при котором половину времени занимает передача и половину приём
- b) Режим работы, при котором приём возможен в паузах между нажатиями ключа
- c) Режим работы выходного каскада радиостанции с половинным уровнем мощности
- d) Работа на двух разнесённых частотах

#### Вопрос №171

Какова наиболее вероятная причина громкого, но при этом полностью неразборчивого приёма сигналов радиостанций в режиме SSB?

- a) Мала чувствительность радиостанции
- b) Выключен малошумящий предварительный усилитель (PREAMP)
- c) Включена расстройка (RIT)
- d) Неправильно выбрана боковая полоса

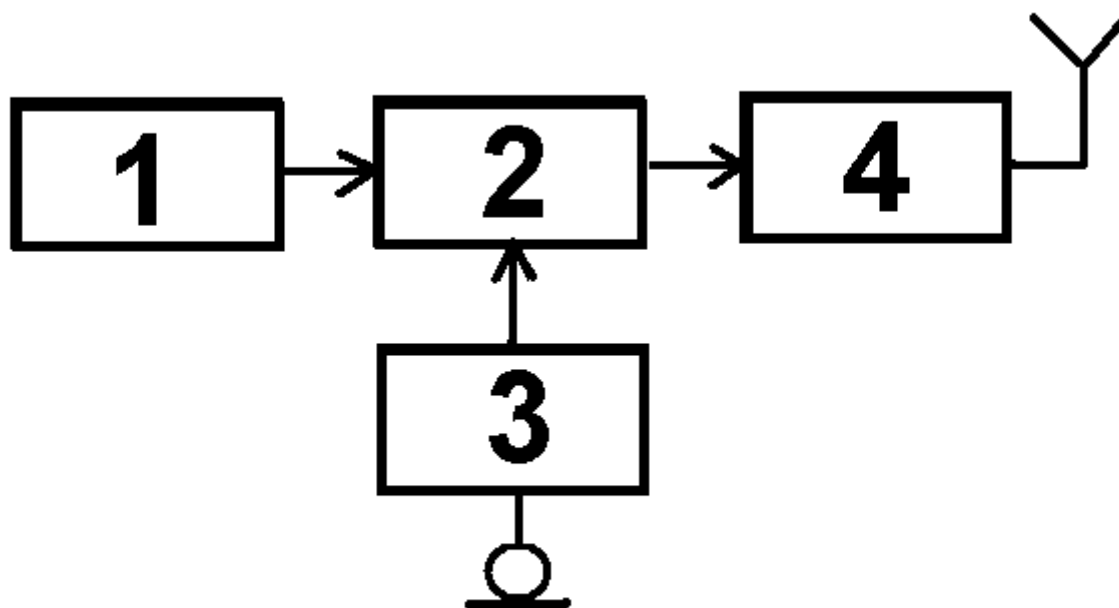
#### Вопрос №172

Какой фильтр в тракте промежуточной частоты радиостанции лучше всего подходит для приёма сигналов в режиме SSB?

- a) С шириной полосы пропускания 6 кГц
- b) С шириной полосы пропускания 10 кГц
- c) С шириной полосы пропускания 500 Гц
- d) С шириной полосы пропускания 3 кГц

#### Вопрос №173

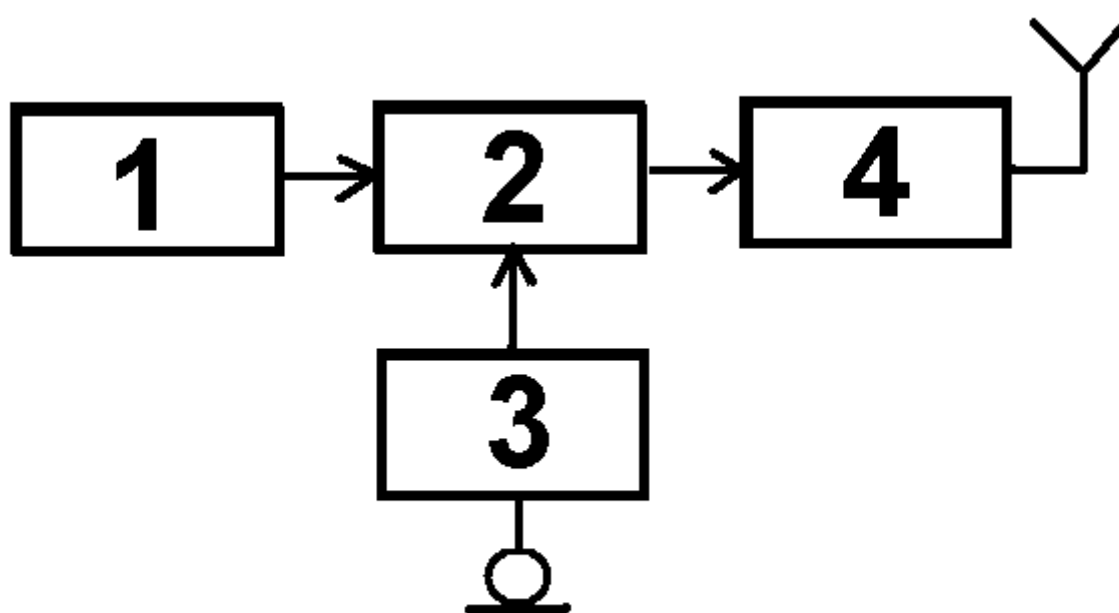
На функциональной схеме изображён FM - передатчик. Чем является блок, обозначенный цифрой 4?



- a) Усилителем мощности
- b) Модулятором
- c) Задающим генератором
- d) Микрофонным усилителем

**Вопрос №174**

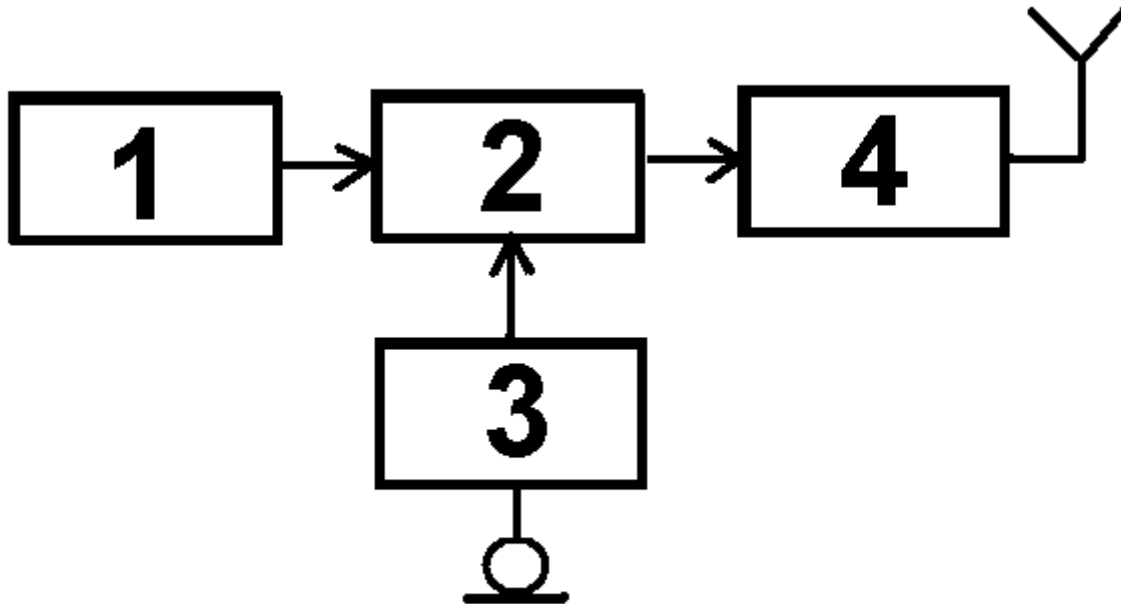
На функциональной схеме изображён FM - передатчик. Чем является блок, обозначенный цифрой 3?



- a) Микрофонным усилителем
- b) Задающим генератором
- c) Модулятором
- d) Усилителем мощности

**Вопрос №175**

На функциональной схеме изображён FM - передатчик. Чем является блок, обозначенный цифрой 1?

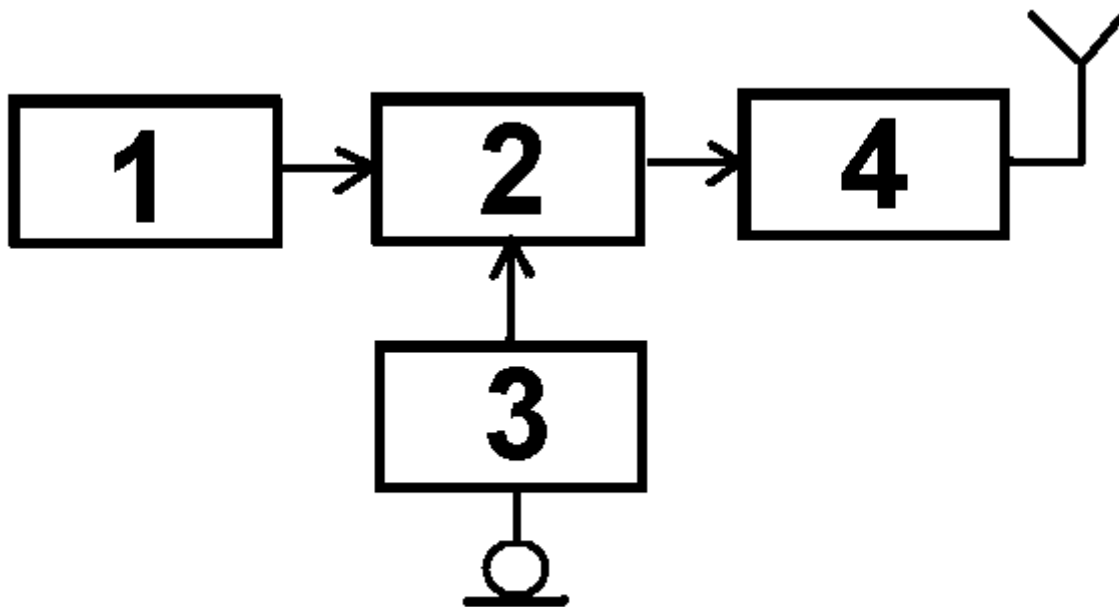


- a) Микрофонным усилителем
- b) Задающим генератором
- c) Усилителем мощности
- d) Модулятором

**Вопрос №176**

На функциональной схеме изображён FM - передатчик. Чем является блок, обозначенный цифрой 2?

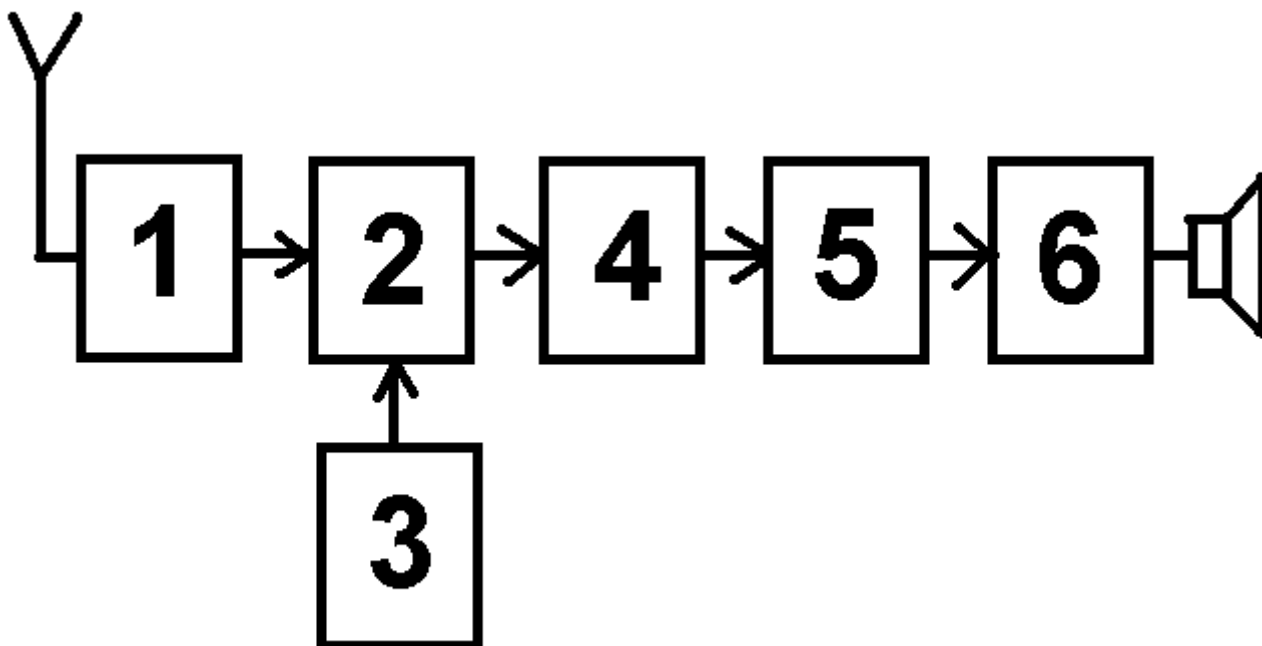




- a) Модулятором
- b) Микрофонным усилителем
- c) Задающим генератором
- d) Усилителем мощности

**Вопрос №177**

На функциональной схеме изображён супергетеродинный приёмник. Чем является блок, обозначенный цифрой 1?

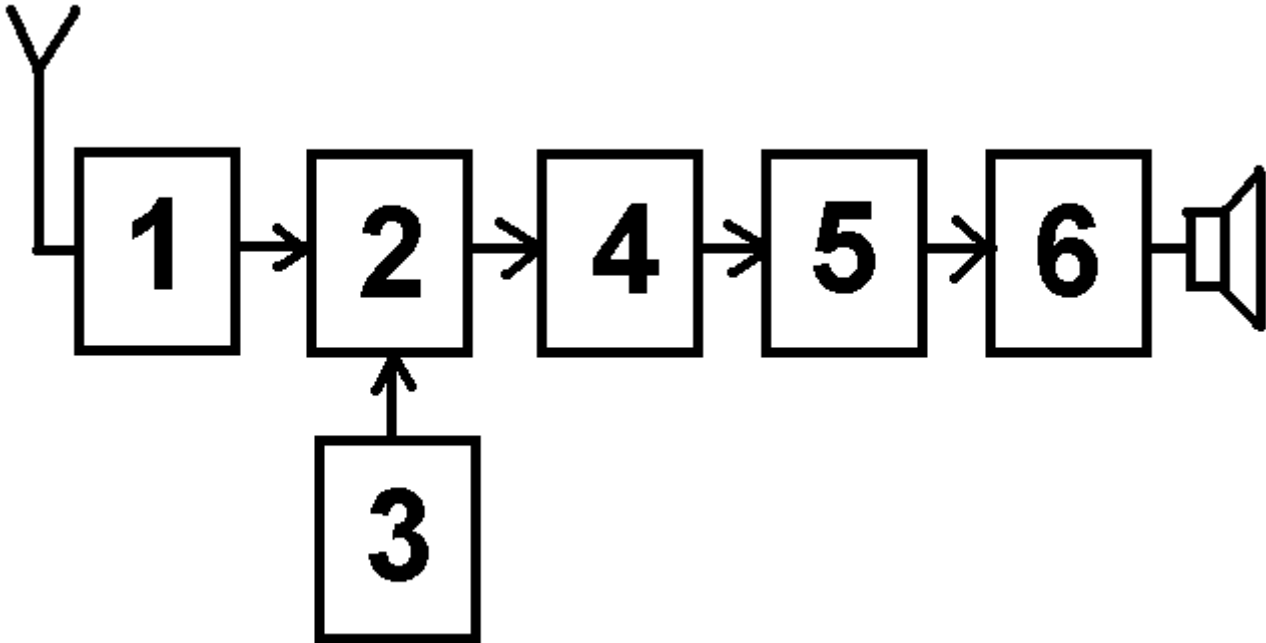


- a) Гетеродином
- b) Детектором

- c) Смесителем
- d) Усилителем высокой частоты

**Вопрос №178**

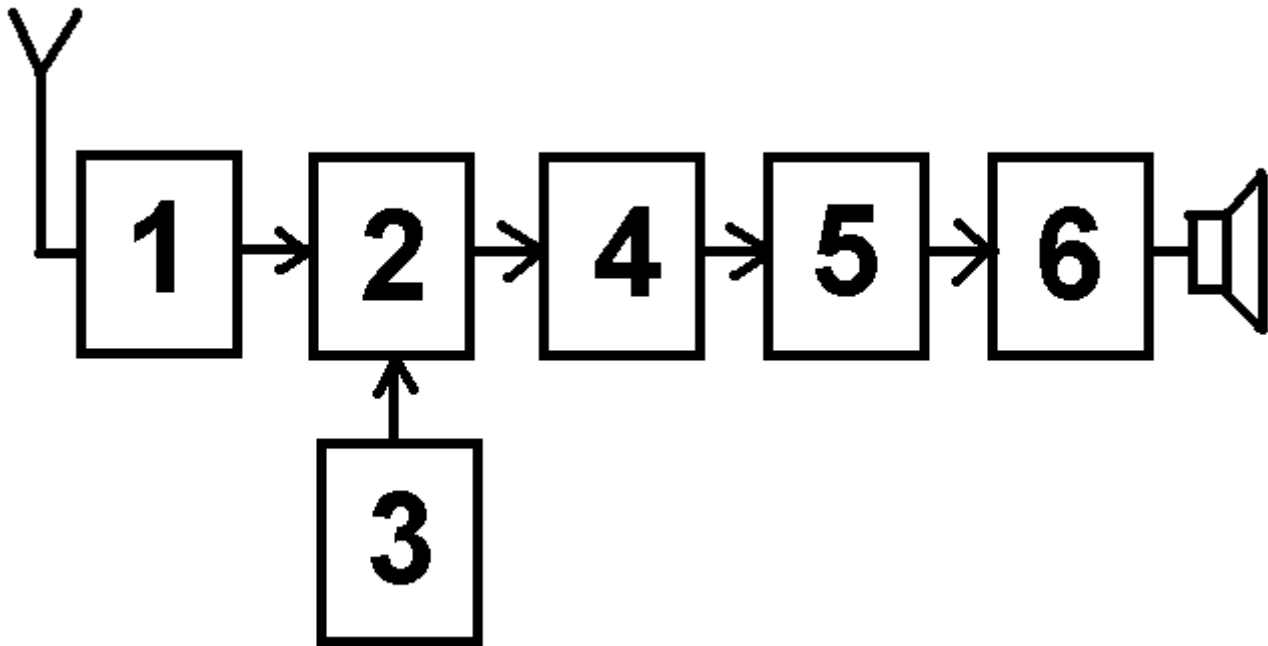
На функциональной схеме изображён супергетеродинный приёмник. Чем является блок, обозначенный цифрой 2?



- a) Усилителем высокой частоты
- b) Гетеродином
- c) Детектором
- d) Смесителем

**Вопрос №179**

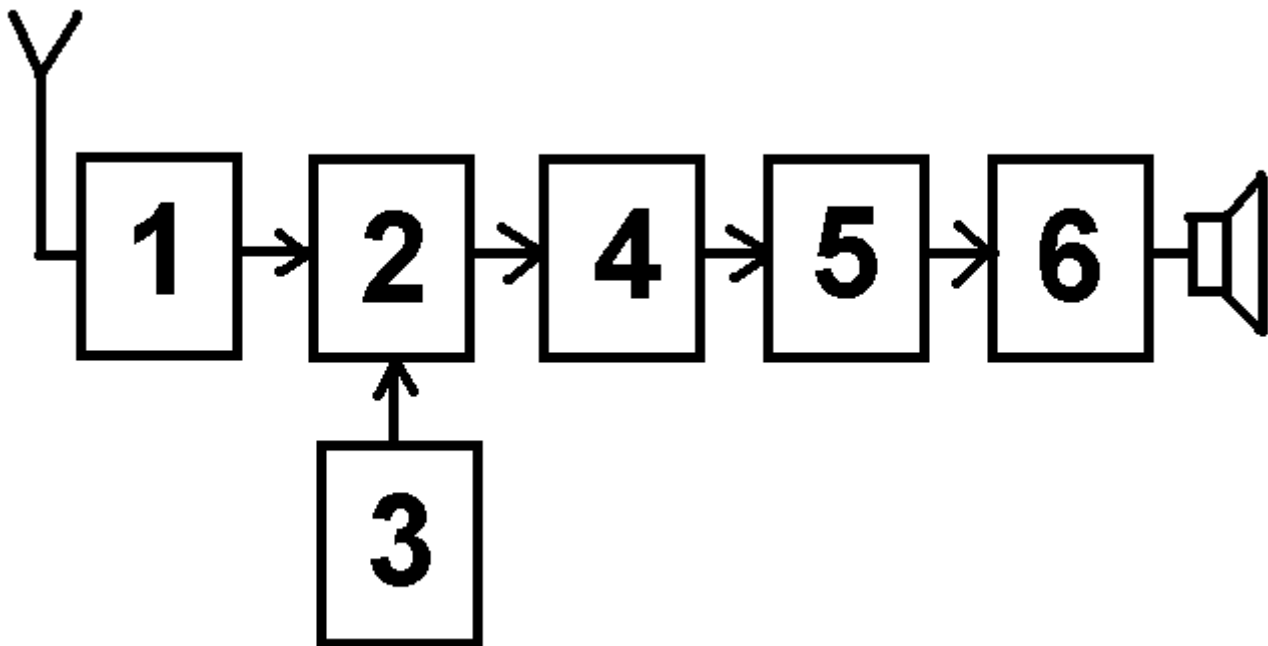
На функциональной схеме изображён супергетеродинный приёмник. Чем является блок, обозначенный цифрой 3?



- a) Усилителем высокой частоты
- b) Смесителем
- c) Гетеродином
- d) Детектором

**Вопрос №180**

На функциональной схеме изображён супергетеродинный приёмник. Чем является блок, обозначенный цифрой 5?



- a) Усилителем высокой частоты
- b) Смесителем

- c) Детектором
- d) Гетеродином

#### Вопрос №181

Что из перечисленного пригодно для работы в качестве линии питания антенны?

- a) Пластмассовая труба
- b) Коаксиальный кабель, двухпроводная линия
- c) Резиновый шланг
- d) Стальной трос

#### Вопрос №182

Какую линию питания антенны можно вести под землёй и крепить непосредственно к стене дома?

- a) Четырёхпроводную линию
- b) Двухпроводную линию
- c) Коаксиальный кабель
- d) Однопроводную линию

#### Вопрос №183

Какая линия питания антенны излучает меньше других?

- a) Двухпроводная линия
- b) Однопроводная линия
- c) Четырёхпроводная линия
- d) Коаксиальный кабель

#### Вопрос №184

Какая линия питания антенны допускает работу с сильно рассогласованной антенной?

- a) Двухпроводная линия
- b) Коаксиальный кабель
- c) Резиновый шланг
- d) Пластмассовая труба

#### Вопрос №185

Как можно понизить резонансную частоту дипольной антенны?

- a) Использовать линию питания большей длины
- b) Укоротить антенну
- c) Использовать линию питания меньшей длины
- d) Удлинить антенну

#### Вопрос №186

Каково входное сопротивление высоко подвешенного полуволнового диполя на резонансной частоте?

- a) Около 50 Ом
- b) Около 75 Ом
- c) Зависит от резонансной частоты

d) Около 200 Ом

#### Вопрос №187

Каково входное сопротивление четвертьволновой вертикальной штыревой антенны («граунд-плейн») на резонансной частоте?

- a) Около 50 Ом
- b) Около 30-36 Ом
- c) Около 75 Ом
- d) Зависит от резонансной частоты

#### Вопрос №188

Какой вид имеет диаграмма направленности в горизонтальной плоскости высоко подвешенного горизонтально расположенного полуволнового диполя?

- a) В виде восьмёрки вдоль полотна антенны
- b) Полуволновый диполь диаграммы направленности не имеет
- c) Круговую
- d) В виде восьмёрки перпендикулярно полотну антенны

#### Вопрос №189

Какой вид имеет диаграмма направленности в горизонтальной плоскости четвертьволновой вертикальной штыревой антенны («граунд-плейн»)?

- a) Вертикальная штыревая антенна диаграммы направленности не имеет
- b) В виде восьмёрки перпендикулярно полотну антенны
- c) В виде восьмёрки вдоль полотна антенны
- d) Круговую

#### Вопрос №190

Что является показателем широкополосности антенны?

- a) Ширина полосы частот, в пределах которой КСВ не превышает 20
- b) Ширина полосы частот, в пределах которой антенна полностью перестаёт принимать радиосигналы
- c) Ширина полосы частот, в пределах которой антенна сохраняет свою работоспособность
- d) Ширина полосы частот, в пределах которой КСВ не превышает 0,7

#### Вопрос №191

Куда расходуется мощность передатчика, если линия питания антенны имеет потери?

- a) На нагрев линии питания и разъёмов, которыми линия питания присоединяется к антенне и передатчику, а также на излучение линии питания
- b) Возвращается назад в передатчик
- c) Только на излучение линии питания
- d) Только на нагрев линии питания

#### Вопрос №192

Если в линии питания антенны, имеющей очень малые потери, произойдёт короткое

замыкание, каким станет значение КСВ в этой линии?

- a) -1 (минус единица)
- b) 1 (единица)
- c) Бесконечно малым
- d) Бесконечно большим

#### Вопрос №193

Если линия питания антенны, имеющей очень малые потери, оторвётся от антенны, каким станет значение КСВ в этой линии?

- a) Бесконечно большим
- b) -1 (минус единица)
- c) Бесконечно малым
- d) 1

#### Вопрос №194

Справедливо ли утверждение о том, что при увеличении мощности передатчика в 10 раз дальность связи на УКВ возрастает в 10 раз?

- a) Нет
- b) Да, если антенна поднята на высоту более десяти длин волн
- c) Да, если используется направленная антенна
- d) Да, если используется однополосная модуляция

#### Вопрос №195

Какие механизмы дальнего распространения присущи ультракоротким радиоволнам?

- a) Отражение от ионосферного слоя Z
- b) Отражение от ионосферного слоя D
- c) Рефракция, температурная инверсия, радиоавтора, отражение от слоя Es, отражение от Луны и следов метеоров
- d) Ультракороткие радиоволны распространяются только в пределах прямой видимости

#### Вопрос №196

Что представляет собой температурная инверсия?

- a) Момент перехода температуры через ноль градусов Цельсия
- b) Такое расположение воздушных масс, при котором холодный воздух оказывается сверху, а тёплый - внизу
- c) Момент перехода температуры через ноль градусов Фаренгейта
- d) Такое расположение воздушных масс, при котором тёплый воздух оказывается сверху, а холодный - внизу

#### Вопрос №197

Что представляет собой радиоавтора?

- a) Такое расположение воздушных масс, при котором тёплый воздух оказывается сверху, а холодный - внизу
- b) Такое расположение воздушных масс, при котором холодный воздух оказывается сверху, а тёплый - внизу

- c) Отражение радиоволн от приполярных областей ионосферы во время магнитных бурь
- d) Выпадение ледяных игл

#### Вопрос №198

Сколько в среднем длится солнечный цикл?

- a) 5 лет
- b) 2 года
- c) 11 лет
- d) 17 лет

#### Вопрос №199

Какое действие является наиболее эффективным для достижения большей дальности связи?

- a) Использование направленной антенны с коэффициентом усиления 10 дБи вместо четвертьволновой штыревой антенны с коэффициентом усиления 1 дБи
- b) Увеличение коэффициента усиления микрофонного усилителя FM - радиостанции
- c) Использование компрессора речевого сигнала в FM - радиостанции
- d) Увеличение мощности передатчика в два раза

#### Вопрос №200

В каких условиях наблюдается наиболее сильная температурная инверсия?

- a) Ночью и утром при большом суточном ходе температур, а также при высоком давлении
- b) В туман
- c) При сильном ветре
- d) При температуре, превышающей плюс 30 градусов

#### Вопрос №201

Каким символом обозначается электрическое напряжение?

- a) A
- b) I
- c) U или E
- d) W

#### Вопрос №202

Каким символом обозначается электрический ток?

- a) U или E
- b) A
- c) W
- d) I

#### Вопрос №203

Как называется электрическая цепь, потребляющая слишком большой ток?

- a) Короткозамкнутая

- b) Мертвая
- c) Закрытая
- d) Разомкнутая

#### Вопрос №204

Как называется электрическая цепь, не потребляющая тока?

- a) Разомкнутая
- b) Закрытая
- c) Мертвая
- d) Короткозамкнутая

#### Вопрос №205

Какая физическая величина описывает величину потребления электрической энергии в единицу времени?

- a) Ток
- b) Мощность
- c) Сопротивление
- d) Напряжение

#### Вопрос №206

Как действует сопротивление в электрической цепи?

- a) Оно хранит энергию в электрическом поле
- b) Оно препятствует движению электронов, превращая электрическую энергию в тепло
- c) Оно обеспечивает цепь электронами вследствие химической реакции
- d) Оно хранит энергию в магнитном поле

#### Вопрос №207

Как можно непосредственно вычислить величину напряжения в цепи постоянного тока при известных значениях тока и сопротивления?

- a)  $U = I * R$  (Напряжение равно току, умноженному на сопротивление)
- b)  $U = I / R$  (Напряжение равно току, деленному на сопротивление)
- c)  $U = I / P$  (Напряжение равно току, деленному на мощность)
- d)  $U = R / I$  (Напряжение равно сопротивлению, деленному на ток)

#### Вопрос №208

Как можно непосредственно вычислить величину тока в цепи постоянного тока при известных значениях напряжения и сопротивления?

- a)  $I = U * R$  (Ток равен напряжению, умноженному на сопротивление)
- b)  $I = U / P$  (Ток равен напряжению, деленному на мощность)
- c)  $I = U / R$  (Ток равен напряжению, деленному на сопротивление)
- d)  $I = R / U$  (Ток равен сопротивлению, деленному на напряжение)

#### Вопрос №209

Как называется электрический ток, меняющий своё направление с определённой



частотой?

- a) Ток устоявшейся величины
- b) Переменный ток
- c) Изменчивый ток
- d) Постоянный ток

**Вопрос №210**

Как называется электрический ток, текущий только в одном направлении?

- a) Стабильный ток
- b) Переменный ток
- c) Изменчивый ток
- d) Постоянный ток

**Вопрос №211**

Какова длина волны диапазона 144 МГц?

- a) 2 м
- b) 10 м
- c) 145 м
- d) 20 см

**Вопрос №212**

Какова длина волны диапазона 433 МГц?

- a) 433 м
- b) 23 см
- c) 70 см
- d) 7 см

**Вопрос №213**

Какова длина волны диапазона 1300 МГц?

- a) 1300 м
- b) 2 м
- c) 23 см
- d) 10 м

**Вопрос №214**

Какова длина волны диапазона 28 МГц?

- a) 28 м
- b) 2 м
- c) 23 см
- d) 10 м

**Вопрос №215**

Что происходит с длиной радиоволны при увеличении частоты?

- a) Длина радиоволны не изменяется
- b) Длина радиоволны уменьшается

- c) Длина радиоволны увеличивается
- d) Радиоволна превращается в электромагнитную волну

#### Вопрос №216

Какая боковая полоса, как правило, используется при однополосной (SSB) передаче в УКВ - диапазонах?

- a) Центральная
- b) Верхняя
- c) Подавленная
- d) Нижняя

#### Вопрос №217

При включении радиостанции в режим передачи и при отсутствии звуков перед микрофоном мощность на выходе радиостанции практически не излучается. Каким видом модуляции производится передача?

- a) FM
- b) Узкополосная FM (NFM)
- c) AM
- d) SSB

#### Вопрос №218

При включении радиостанции в режим передачи и при отсутствии звуков перед микрофоном на выходе радиостанции излучается полная мощность. Каким видом модуляции производится передача?

- a) AM
- b) USB
- c) FM
- d) SSB

#### Вопрос №219

Что услышит радиооператор радиостанции при приёме в режиме FM двух радиостанций одновременно, если сигналы одной из них значительно мощнее другой?

- a) Ничего
- b) Только радиостанцию с более слабыми сигналами
- c) Только радиостанцию с более мощными сигналами
- d) Сигналы обеих радиостанций

#### Вопрос №220

Что происходит при неполном согласовании антенны с линией питания?

- a) Уменьшается громкость радиостанции
- b) В эфир излучается мощность, меньшая, чем может излучаться при полном согласовании
- c) Уменьшается усиление по микрофонному входу
- d) В эфир излучается мощность, большая, чем может излучаться при полном согласовании

**Вопрос №221**

Каким волновым сопротивлением должен обладать коаксиальный соединитель, предназначенный для подключения к радиостанции коаксиального кабеля, соединяющего радиостанцию с антенной, имеющей входное сопротивление 50 Ом?

- a) 75 Ом
- b) 50 Ом
- c) С любым волновым сопротивлением
- d) 100 Ом

**Вопрос №222**

Два коаксиальных соединителя, один из которых имеет волновое сопротивление 50 Ом, а другой - 75 Ом, отличаются только диаметром штыря центрального проводника. Какое волновое сопротивление имеет коаксиальный соединитель с более толстым штырём?

- a) Определить невозможно
- b) 50 Ом
- c) 75 Ом
- d) Любое

**Вопрос №223**

Что означает «сопротивление 50 Ом» применительно к коаксиальному соединителю?

- a) Усилие при стыковке соединителя к ответной части
- b) Волновое сопротивление соединителя по переменному току
- c) Сопротивление по постоянному току внутри центрального штыря
- d) Сопротивление по постоянному току между корпусом и центральным штырём

**Вопрос №224**

Какой способ соединения коаксиальных кабелей в линии питания является наименее надёжным?

- a) Обжим
- b) Сварка
- c) Пайка
- d) Скрутка

**Вопрос №225**

Какова эффективная изотропно-излучаемая мощность (EIRP) радиостанции мощностью 100 Ватт с линией питания без потерь и антенной с коэффициентом усиления 3 дБи (2 раза по мощности)?

- a) 71 Ватт
- b) 100 Ватт
- c) 200 Ватт
- d) 50 Ватт

**Вопрос №226**

Что представляет из себя «эквивалент нагрузки» радиостанции?

- a) Кронштейн для крепления радиостанции в автомобиле
- b) Мощный резистор, рассеивающий при подключении его к источнику питания радиостанции такую же мощность, какую потребляет радиостанция
- c) Мощный безындукционный резистор, сопротивление которого равно выходному сопротивлению радиостанции. Как правило, 50 или 75 Ом
- d) Мощный резистор, включаемый вместо динамика

#### Вопрос №227

Перечислите ионосферные слои, от которых отражаются короткие волны

- a) A, B, C, D
- b) F, E
- c) C, D, E
- d) E, S

#### Вопрос №228

При радиосвязи на каком радилюбительском диапазоне энергетические потери на затухание в ионосфере минимальны?

- a) 28 МГц
- b) Потери на затухание в ионосфере одинаковы на всех диапазонах
- c) 1,8 МГц
- d) 3,5 МГц

#### Вопрос №229

В каком ионосферном слое происходит сильное затухание волн низкочастотного участка коротковолнового диапазона в дневное время?

- a) F
- b) C
- c) D
- d) S

#### Вопрос №230

Что происходит при многоскачковом распространении коротких волн?

- a) Радиоволна отражается от ионосферы, затем от поверхности земли или водной поверхности, затем снова от ионосферы и так несколько раз
- b) Радиоволна отражается от ионосферы, затем от Солнца, затем снова от ионосферы и так несколько раз
- c) У радиоволны при отражении от ионосферы, несколько раз скачком меняется частота
- d) Радиоволна отражается от ионосферы, затем от Луны, затем снова от ионосферы и так несколько раз

#### Вопрос №231

От каких областей отражаются ультракороткие волны во время радиоавроры?

- a) От авроральных областей, ионосферы, находящихся на экваторе
- b) От авроральных областей ионосферы, находящихся вблизи магнитных полюсов

Земли

- c) От метеоров, влетающих в атмосферу Земли во время радиоавроры
- d) От авроральных областей, тропосферы, находящихся на экваторе

#### Вопрос №232

Что характеризуется числом Вольфа?

- a) Степень активности Солнца
- b) Минимально возможное число скачков при многоскачковом распространении радиоволны
- c) Степень активности Луны
- d) Максимально возможное число скачков при многоскачковом распространении радиоволны

#### Вопрос №233

Какие из перечисленных явлений связаны с распространением радиоволн и зависят от состояния Солнца?

- a) Отражение от следов метеоров
- b) Радиоаврора, магнитная буря, изменение МПЧ
- c) Тропосферное прохождение, рефракция
- d) Отражение от Луны

#### Вопрос №234

Какие факторы при распространении радиоволн влияют на образование «мёртвой зоны»?

- a) Чувствительность приемника
- b) Мощность сигнала, вид модуляции
- c) Грозовая активность
- d) Частота сигнала, солнечная активность, диаграмма направленности антенны

#### Вопрос №235

Как связаны между собой максимально применимая частота (МПЧ) и затухание на дальних трассах?

- a) На частотах выше МПЧ всегда наблюдается минимальное затухание сигнала
- b) МПЧ и затухание сигнала на дальних трассах никак не связаны друг с другом
- c) На частотах, не совпадающих с МПЧ, радиосвязь невозможна
- d) На дальних трассах при совпадении МПЧ и частоты, применяемой для радиосвязи, часто наблюдается минимальное затухание

#### Вопрос №236

Как влияет многолучевое распространение радиоволн на качество сигнала при проведении дальних радиосвязей?

- a) При многолучевом распространении радиоволн происходит полное затухание радиоволн в точке приема
- b) При многолучевом распространении радиоволн часто обнаруживается эффект “эхо”, замирания и задержки сигнала
- c) При многолучевом распространении радиоволн происходит сдвиг частоты приема

корреспондента

- d) При многолучевом распространении радиоволн возникают сильные помехи телевидению

#### Вопрос №237

Каков механизм распространения радиоволн при метеорных радиосвязях?

- a) Радиоволны отражаются от металлических метеоритов
- b) Радиоволны преломляются в воздухе, нагретом раскаленным метеором
- c) Радиоволны отражаются от точки столкновения двух метеоров
- d) Радиоволны отражаются от ионизированных следов сгорающих метеоров

#### Вопрос №238

В какую из перечисленных групп материалов входят только диэлектрики?

- a) Германий, кремний, селен
- b) Медь, алюминий, ртуть
- c) Стекло, керамика, текстолит
- d) Стекло, медь, кремний

#### Вопрос №239

В какую из перечисленных групп материалов входят только проводники?

- a) Медь, алюминий, ртуть
- b) Германий, кремний, селен
- c) Стекло, медь, кремний
- d) Стекло, керамика, текстолит

#### Вопрос №240

В какую из перечисленных групп материалов входят только полупроводники?

- a) Стекло, медь, кремний
- b) Стекло, керамика, текстолит
- c) Германий, кремний, селен
- d) Медь, алюминий, ртуть

#### Вопрос №241

Каковы основные характеристики качества диэлектрика?

- a) Напряжение электрического пробоя, потери на нагрев диэлектрика в переменном электрическом поле, диэлектрическая проницаемость
- b) Потери на нагрев диэлектрика при протекании через него постоянного тока
- c) Максимально допустимый постоянный ток
- d) Потери на нагрев диэлектрика в постоянном магнитном поле

#### Вопрос №242

В каких единицах измеряется величина сопротивления протеканию электрического тока?

- a) В (Вольт)
- b) А (Ампер)
- c) Ом

d) Вт (Ватт)

#### Вопрос №243

Как формулируется Закон Ома?

- a) Сила тока в полной цепи равна электродвижущей силе источника, деленной на суммарную проводимость цепи
- b) Сила тока в полной цепи равна суммарной проводимости цепи, деленной на электродвижущую силу источника
- c) Сила тока в полной цепи равна электродвижущей силе источника, деленной на суммарное сопротивление цепи
- d) Сила тока в полной цепи равна суммарному сопротивлению цепи, деленному на электро-движущую силу источника

#### Вопрос №244

Каков физический смысл емкости гальванического элемента или батареи?

- a) Ёмкость гальванического элемента или батареи – это способность отдавать в нагрузку определённый ток в течение определённого времени, измеряется в Ампер-часах
- b) Ёмкость гальванического элемента или батареи – это геометрический объём элемента или батареи, измеряется в Фарадах.
- c) Ёмкость гальванического элемента или батареи – это ЭДС гальванического элемента или батареи, измеряется в Вольтах
- d) Ёмкость гальванического элемента или батареи – это максимальный разрядный ток элемента или батареи, измеряется в Амперах

#### Вопрос №245

Какое внутреннее сопротивление имеет идеальный источник напряжения?

- a) 0 Ом
- b) Любое
- c) Бесконечно большое
- d) Численно равно напряжению

#### Вопрос №246

Какое внутреннее сопротивление должен иметь источник напряжения для питания трансивера?

- a) Достаточно низкое для того, чтобы обеспечивать необходимое выходное напряжение при полном выходном токе
- b) Как можно более высокое
- c) Не менее 100 Ом
- d) Не менее 10 Ом

#### Вопрос №247

Чему равен ток короткого замыкания источника напряжения имеющего напряжение холостого хода 13,5 В и внутреннее сопротивление 0,5 Ом?

- a) 1 А
- b) 6,75 А

- c) Более 100 А
- d) 27 А

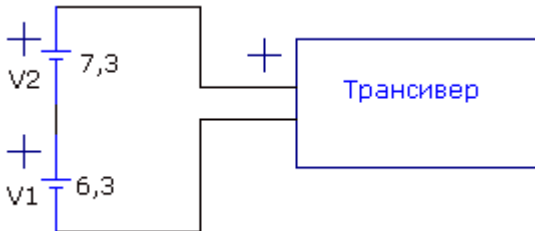
### Вопрос №248

Если напряжение холостого хода аккумулятора равно 13,8 В, а внутреннее сопротивление равно 0,1 Ом, то чему будет равно напряжение на зажимах аккумулятора при подключении к нему трансивера, потребляющего в режиме передачи ток 30 А?

- a) 6,3 В
- b) 10,8 В
- c) 13,8 В
- d) 13,5 В

### Вопрос №249

Что произойдёт, если для питания трансивера с номинальным напряжением питания 13,8 В применить два аккумулятора включённые последовательно и имеющие напряжения 6,3 В и 7,3 В соответственно?



- a) При включении аккумуляторов по приведённой схеме напряжение питания трансивера составит один вольт, что недостаточно для работы трансивера
- b) При включении аккумуляторов по приведённой схеме напряжение питания трансивера составит ноль вольт, и трансивер работать не будет
- c) При включении аккумуляторов по приведённой схеме аккумулятор с напряжением 7,3 В будет заряжать аккумулятор с напряжением 6,3 В, что может привести к выходу из строя трансивера
- d) При включении аккумуляторов по приведённой схеме напряжение питания трансивера составит 13,6 В и достаточной величине тока, отдаваемого обоими аккумуляторами трансивер будет работать нормально.

### Вопрос №250

К какому виду энергии относится энергия, запасенная в электромагнитном или электрическом поле?

- a) Резонансная энергия
- b) Кинетическая энергия
- c) Токовая энергия
- d) Потенциальная энергия

### Вопрос №251

В каком радиоэлементе для хранения энергии используется энергия электрического поля?

- a) В резисторе
- b) Такой элемент не существует
- c) В катушке индуктивности



d) В конденсаторе

#### Вопрос №252

В каких единицах измеряется энергия, накопленная в электрическом поле?

- a) А (Ампер)
- b) Вт (Ватт)
- c) Дж (Джоуль)
- d) В (Вольт)

#### Вопрос №253

Какие материалы применяются для экранирования электрического поля?

- a) Алюминий, медь
- b) Слюда, фторопласт
- c) Стеклотекстолит
- d) Германий, кремний

#### Вопрос №254

От чего зависит напряжённость магнитного поля вокруг проводника?

- a) От удельного сопротивления проводника
- b) От силы тока в проводнике
- c) От диаметра проводника
- d) От длины проводника

#### Вопрос №255

Где и при каких обстоятельствах возникает магнитное поле?

- a) Магнитное поле возникает между обкладками заряженного электрического конденсатора
- b) Магнитное поле возникает между клеммами заряженного аккумулятора
- c) Магнитное поле возникает вокруг проводника при протекании по нему электрического тока
- d) Магнитное поле возникает всегда из электрического поля

#### Вопрос №256

Какие материалы применяются для экранирования магнитного поля?

- a) Фторопласт
- b) Слюда
- c) Стеклотекстолит
- d) Магнитомягкая сталь

#### Вопрос №257

Как проявляется поверхностный эффект (скин-эффект) при протекании по проводнику тока высокой частоты?

- a) Переменный электрический ток высокой частоты протекает по поверхности проводника. Чем выше частота, тем тоньше слой, по которому течёт ток
- b) Переменный электрический ток высокой частоты течёт только внутри проводника.

- c) Переменный электрический ток высокой частоты протекает по поверхности проводника. Чем выше частота, тем толще слой, по которому течёт ток
- d) Переменный электрический ток высокой частоты приводит к разогреву проводника и повышению его сопротивления

#### **Вопрос №258**

По какой части металлической трубы течёт высокочастотный ток?

- a) По поверхности трубы
- b) По внутренней части проводника, исключая его поверхность
- c) По поверхности или по внутренней части в зависимости от длины трубы
- d) По всему сечению трубы равномерно

#### **Вопрос №259**

Почему практически весь высокочастотный ток, протекающий через проводник, течёт только в очень тонком слое по его поверхности?

- a) Из – за эффекта уменьшения амплитуды электромагнитных волн по мере их проникновения вглубь проводящей среды
- b) Из – за нагрева проводника
- c) Потому что сопротивление протеканию высокочастотного тока меньше, чем низкочастотного
- d) Из-за влияния самоиндукции проводника

#### **Вопрос №260**

В каком радиоэлементе для хранения энергии используется энергия магнитного поля?

- a) В резисторе
- b) Такого радиоэлемента не существует
- c) В катушке индуктивности
- d) В конденсаторе

#### **Вопрос №261**

Как зависит скорость распространения волны от параметров среды, в которой она распространяется?

- a) Скорость распространения электромагнитной волны не зависит от параметров среды, в которой она распространяется
- b) Скорость распространения электромагнитной волны во всех средах кроме вакуума носит случайный характер
- c) Скорость распространения электромагнитной волны тем выше, чем больше значение диэлектрической постоянной среды, в которой она распространяется
- d) Скорость распространения электромагнитной волны тем выше, чем меньше значение диэлектрической постоянной среды, в которой она распространяется

#### **Вопрос №262**

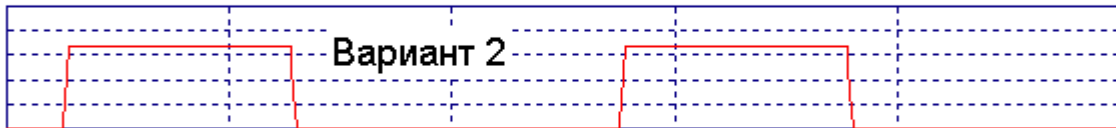
Какие виды поляризации имеют радиоволны?

- a) Радиоволны не имеют поляризации
- b) Только вертикальную и горизонтальную

- c) Поперечную и продольную
- d) Линейную (в том числе, вертикальную и горизонтальную) и круговую

**Вопрос №263**

Как графически изображается синусоидальный сигнал?



- a) На приведённом рисунке синусоидального сигнала нет
- b) Вариант 1
- c) Вариант 2
- d) Вариант 3

**Вопрос №264**

Как определяется период одного колебания синусоидального сигнала?

- a) С помощью штангенциркуля
- b)  $300/F$
- c)  $F \cdot 300$
- d)  $1/F$

**Вопрос №265**

Сколько угловых градусов содержится в полном периоде синусоидального колебания?

- a) 360 угловых градусов
- b) 1000 угловых градусов
- c) 180 угловых градусов
- d) 72 угловых градуса

**Вопрос №266**

Какой формулой связана частота и период синусоидальных колебаний?

- a)  $F=1/T$ , где  $F$ -частота синусоидальных колебаний, а  $T$  – период синусоидальных колебаний
- b)  $F=C/T$ , где  $C$  – скорость света в вакууме,  $F$ -частота синусоидальных колебаний, а  $T$  – период синусоидальных колебаний
- c)  $F=300/T$ , где  $F$ -частота синусоидальных колебаний, а  $T$  – период синусоидальных колебаний

- d)  $F=T$ , где  $F$ -частота синусоидальных колебаний, а  $T$  – период синусоидальных колебаний

#### Вопрос №267

К постоянному резистору подключен источник переменного напряжения, действующее значение напряжения которого равно 220 В. Какое напряжение должен иметь источник постоянного напряжения, подключенный к этому же резистору, чтобы на резисторе в единицу времени выделялось такое же количество тепла, как и в первом случае?

- a) 400 В
- b) 127 В
- c) 380 В
- d) 220 В

#### Вопрос №268

К постоянному резистору подключен источник переменного напряжения синусоидальной формы, амплитудное значение напряжения которого равно 310 В. Какое напряжение должен иметь источник постоянного напряжения, подключенный к этому же резистору, чтобы на резисторе в единицу времени выделялось такое же количество тепла, как и в первом случае?

- a) 380 В
- b) 400 В
- c) 220 В
- d) 127 В

#### Вопрос №269

Каковы условия для передачи мощности от усилителя к нагрузке с минимумом потерь?

- a) Равенство выходного сопротивления усилителя и сопротивления нагрузки (при условии, что эти сопротивления носят активный характер)
- b) Нагрузка должна иметь ёмкостный характер
- c) Сопротивление нагрузки должно быть как можно меньше, а выходное сопротивление усилителя – как можно больше
- d) Сопротивление нагрузки должно быть как можно больше, а выходное сопротивление усилителя – как можно меньше

#### Вопрос №270

Каков физический смысл дискретизации аналогового сигнала при аналогово – цифровом преобразовании?

- a) Дискретизация аналогового сигнала – это преобразование его из напряжения в ток
- b) Дискретизация аналогового сигнала – это преобразование его из непрерывной формы в набор дискретных отсчётов
- c) Дискретизация аналогового сигнала – это преобразование его из синусоидальной формы в набор сигналов сложной формы
- d) Дискретизация аналогового сигнала – это преобразование его из сложной формы в набор синусоидальных сигналов

#### Вопрос №271

Каков физический смысл квантования аналогового сигнала при аналогово – цифровом преобразовании?

- a) Квантование аналогового сигнала – это преобразование его в сигнал, который может принимать конечное число определённых значений
- b) Квантование аналогового сигнала – это преобразование его из синусоидальной формы в набор сигналов сложной формы
- c) Квантование аналогового сигнала – это преобразование его из сложной формы в набор синусоидальных сигналов
- d) Квантование аналогового сигнала – это преобразование его из напряжения в ток

#### Вопрос №272

В какой вид энергии превращается энергия, выделяющаяся на резисторе?

- a) В тепловую энергию
- b) В энергию магнитного поля
- c) В резистивную энергию
- d) В энергию электрического поля

#### Вопрос №273

Назовите основные свойства резистора?

- a) Длина, способ намотки
- b) Электрическое сопротивление, температурный коэффициент расширения, минимальная допустимая рассеиваемая мощность
- c) Электрическое сопротивление, температурный коэффициент сопротивления, максимальная допустимая рассеиваемая мощность
- d) Электрическая ёмкость, температурный коэффициент ёмкости, максимальное допустимое напряжение

#### Вопрос №274

Какие резисторы применяются в радиоаппаратуре в качестве датчиков температуры?

- a) Терморезисторы
- b) Переменные резисторы
- c) Температурные резисторы
- d) Фоторезисторы

#### Вопрос №275

Является ли резистор линейным элементом?

- a) Резистор является полулинейным элементом
- b) Резистор является частично линейным элементом
- c) Резистор является линейным элементом
- d) Резистор является нелинейным элементом

#### Вопрос №276

В чём состоит физический смысл ёмкости конденсатора?

- a) Электрическая ёмкость конденсатора - это отношение заряда конденсатора к той разности потенциалов, которую этот заряд сообщает конденсатору

- b) Электрическая ёмкость конденсатора - это произведение заряда конденсатора на ту разность потенциалов, которую этот заряд сообщает конденсатору
- c) Электрическая ёмкость конденсатора - это заряд, который сообщает конденсатору разность потенциалов
- d) Электрическая ёмкость конденсатора - это разность потенциалов, которая сообщает конденсатору его заряд

#### Вопрос №277

Какие из перечисленных единиц измерения относятся к единицам измерения диэлектрической проницаемости материалов?

Ампер

Вольт

Ом

- a) Ни одна из перечисленных
- b) Ом
- c) Ампер
- d) Вольт

#### Вопрос №278

Конденсатор представляет собой две прямоугольные пластины, разделённые слоем диэлектрика. Что нужно сделать, чтобы увеличить ёмкость такого конденсатора?

- a) Уменьшить площадь пластин, уменьшить расстояние между ними, применить диэлектрик с более высокой диэлектрической проницаемостью
- b) Увеличить площадь пластин, уменьшить расстояние между ними, применить диэлектрик с более высокой диэлектрической проницаемостью
- c) Увеличить площадь пластин, уменьшить расстояние между ними, применить диэлектрик с более низкой диэлектрической проницаемостью
- d) Уменьшить площадь пластин, уменьшить расстояние между ними, применить диэлектрик с более низкой диэлектрической проницаемостью

#### Вопрос №279

Конденсатор представляет собой две прямоугольные пластины, разделённые слоем диэлектрика. Что нужно сделать, чтобы уменьшить ёмкость такого конденсатора?

- a) Уменьшить площадь пластин, увеличить расстояние между ними, применить диэлектрик с меньшей диэлектрической проницаемостью
- b) Увеличить площадь пластин, уменьшить расстояние между ними, применить диэлектрик с более низкой диэлектрической проницаемостью
- c) Уменьшить площадь пластин, уменьшить расстояние между ними, применить диэлектрик с более низкой диэлектрической проницаемостью
- d) Уменьшить площадь пластин, уменьшить расстояние между ними, применить диэлектрик с более высокой диэлектрической проницаемостью

#### Вопрос №280

Какие диэлектрические материалы применяются в конденсаторах?

- a) Кислород, водород
- b) Алюминий, сталь, медь

- c) Керамика, фторопласт, воздух, вакуум
- d) Эбонит, поролон, резина

### Вопрос №281

Каков физический смысл индуктивности?

- a) Индуктивность – это физическая величина, характеризующая способность электрической цепи выдерживать высокие напряжения
- b) Индуктивность – это физическая величина, характеризующая способность электрической цепи пропускать большие токи
- c) Индуктивность – это физическая величина, характеризующая магнитные свойства электрической цепи
- d) Индуктивность – это физическая величина, характеризующая тепловые свойства электрической цепи

### Вопрос №282

Катушка индуктивности представляет собой цилиндр, на котором равномерно намотано несколько витков провода. Как нужно изменить конструкцию катушки, чтобы её индуктивность возросла?

- a) Уменьшить диаметр катушки, уменьшить число витков катушки
- b) Заменить материал провода на другой материал, имеющий более низкое сопротивление
- c) Увеличить диаметр катушки, увеличить число витков катушки, уменьшить шаг намотки
- d) Уменьшить диаметр катушки, увеличить число витков катушки

### Вопрос №283

Чем определяется добротность катушки индуктивности?

- a) Добротность катушки индуктивности не зависит от частоты и определяется только геометрическими размерами катушки
- b) Добротность катушки индуктивности на заданной частоте прямо пропорциональна сопротивлению потерь и обратно пропорциональна индуктивности катушки
- c) Добротность катушки индуктивности на заданной частоте прямо пропорциональна индуктивному сопротивлению катушки и обратно пропорциональна сопротивлению потерь
- d) Добротность катушки индуктивности равна отношению длины намотки катушки к её диаметру

### Вопрос №284

Каково назначение электрического трансформатора?

- a) Электрический трансформатор предназначен для трансформирования магнитного поля в электрическое
- b) Электрический трансформатор предназначен для преобразования переменных напряжений и токов, согласования сопротивлений, а также для обеспечения гальванической развязки цепей
- c) Электрический трансформатор предназначен для усиления мощности сигналов переменного тока

- d) Электрический трансформатор предназначен для трансформирования электрического поля в магнитное

**Вопрос №285**

Чем определяется коэффициент трансформации напряжения электрического трансформатора?

- a) Способом намотки обмоток на каркас трансформатора
- b) Соотношением числа витков обмоток
- c) Отношением ёмкостей обмоток
- d) Соотношением диаметров провода обмоток

**Вопрос №286**

Какими свойствами должен обладать идеальный электрический трансформатор?

- a) Идеальный электрический трансформатор должен иметь минимальный вес
- b) У идеального электрического трансформатора габаритная мощность не должна зависеть от геометрических размеров сердечника
- c) Идеальный электрический трансформатор должен преобразовывать переменные напряжения и токи без потерь
- d) Идеальный электрический трансформатор не должен гудеть

**Вопрос №287**

Во что преобразуется энергия потерь реального электрического трансформатора?

- a) Нагрев обмоток магнитопровода и потери в диэлектрике
- b) Намагничивание близлежащих металлических предметов
- c) В электрический заряд между обмотками
- d) Нагрев обмоток и потоки рассеяния обмоток

**Вопрос №288**

Каково основное свойство диода позволяет использовать его в качестве выпрямителя переменного тока?

- a) Очень линейная вольт – амперная характеристика
- b) Участок с отрицательным сопротивлением на вольт – амперной характеристике
- c) Очень высокое сопротивление в прямом направлении
- d) Нелинейная вольт – амперная характеристика: при приложении напряжения одной полярности диод пропускает электрический ток, а при другой полярности – нет

**Вопрос №289**

Каково основное свойство туннельного диода, отличает его от диодов других типов?

- a) Участок с отрицательным сопротивлением на вольт – амперной характеристике
- b) Очень высокое сопротивление в прямом направлении
- c) Очень большой ток в прямом направлении
- d) Очень линейная вольт – амперная характеристика

**Вопрос №290**

Диод какого типа может усиливать и генерировать сигналы



- a) Туннельный диод
- b) Точечный диод
- c) Стабилитрон
- d) Плоскостной диод

#### Вопрос №291

Какова основная область применения PIN-диода?

- a) Высоковольтный выпрямитель
- b) Источник постоянного тока
- c) Переключатель высокочастотных сигналов
- d) Высоковольтный стабилизатор

#### Вопрос №292

Какое свойство стабилитрона, позволяет использовать его в качестве стабилизатора напряжения?

- a) Очень линейная вольт – амперная характеристика
- b) Очень большой ток в прямом направлении
- c) Участок на вольт – амперной характеристике с неизменным током при изменяющемся напряжении
- d) Участок на вольт – амперной характеристике с неизменным напряжением при изменяющемся токе

#### Вопрос №293

Какой тип полупроводникового диода существенно изменяет свою внутреннюю ёмкость при изменении приложенного к нему напряжения и используется в качестве переменного конденсатора?

- a) PIN-диод
- b) Варикап
- c) Стабилитрон
- d) Туннельный диод

#### Вопрос №294

Какова основная область применения варикапа?

- a) В качестве стабилизатора напряжения
- b) В качестве датчика температуры
- c) Выходные цепи усилителей мощности
- d) Резонансные цепи, резонансная частота которых перестраивается напряжением

#### Вопрос №295

Какое свойство биполярного транзистора характеризуется параметром  $\beta$  (бэ́та)?

- a) Этот параметр представляет собой коэффициент усиления по напряжению биполярного транзистора, показывающий, во сколько раз изменяется напряжение на базе при изменении напряжения на коллекторе

- b) Этот параметр представляет собой коэффициент усиления по напряжению биполярного транзистора, показывающий, во сколько раз изменяется напряжение на коллекторе при изменении напряжения на базе
- c) Этот параметр представляет собой коэффициент усиления по току биполярного транзистора в схеме с общей базой, показывающий, во сколько раз изменяется ток коллектора при изменении тока базы
- d) Этот параметр представляет собой коэффициент усиления по току биполярного транзистора в схеме с общим эмиттером, показывающий, во сколько раз изменяется ток коллектора при изменении тока базы

#### **Вопрос №296**

Чем отличаются биполярные транзисторы PNP- и NPN- проводимости?

- a) Частотными свойствами
- b) Полярностью напряжений, при которых они выполняют свои функции
- c) Только названием
- d) Ничем не отличаются

#### **Вопрос №297**

Какие электроды входят в состав триода?

- a) Анод, катод, управляющая сетка, экранирующая сетка, подогреватель
- b) Первый анод, второй анод, катод, фокусирующий электрод, экранирующая сетка, подогреватель
- c) Анод, катод, управляющая сетка, подогреватель
- d) Анод, катод, управляющая сетка, экранирующая сетка, антидинаatronная сетка, подогреватель

#### **Вопрос №298**

Какие электроды входят в состав тетрода?

- a) Первый анод, второй анод, катод, фокусирующий электрод, экранирующая сетка, подогреватель
- b) Анод, катод, управляющая сетка, экранирующая сетка, подогреватель
- c) Анод, катод, управляющая сетка, экранирующая сетка, антидинаatronная сетка, подогреватель
- d) Анод, катод, управляющая сетка, подогреватель

#### **Вопрос №299**

Какие электроды входят в состав пентода?

- a) Анод, катод, управляющая сетка, подогреватель
- b) Анод, катод, управляющая сетка, экранирующая сетка, подогреватель
- c) Анод, катод, управляющая сетка, экранирующая сетка, антидинаatronная сетка, подогреватель
- d) Первый анод, второй анод, катод, фокусирующий электрод, экранирующая сетка, подогреватель

### Вопрос №300

Какую функцию выполняет операционный усилитель?

- a) Операционный усилитель в основном используется в высокочастотных схемах для усиления слабых сигналов
- b) Операционный усилитель в основном используется в электронных калькуляторах для выполнения операций сложения и умножения
- c) Операционный усилитель в основном используется как усилительный элемент усилителей мощности высокой частоты
- d) Операционный усилитель в основном используется в схемах с глубокой отрицательной обратной связью, которая, благодаря высокому коэффициенту усиления ОУ, полностью определяет коэффициент передачи полученной схемы

### Вопрос №301

Какие характеристики имеет классический идеальный операционный усилитель?

- a) Идеальный операционный усилитель имеет бесконечно большой коэффициент усиления, бесконечно большое входное сопротивление, нулевое выходное сопротивление, способность выставить на выходе любое значение напряжения, бесконечно большую скорость нарастания напряжения на выходе и бесконечно широкую полосу пропускания
- b) Идеальный операционный усилитель имеет бесконечно большой коэффициент усиления, бесконечно большое входное сопротивление, бесконечно большое выходное сопротивление, способность выставить на выходе любое значение напряжения, бесконечно большую скорость нарастания напряжения на выходе и бесконечно широкую полосу пропускания
- c) Идеальный операционный усилитель имеет бесконечно большой коэффициент усиления, бесконечно нулевое входное сопротивление, бесконечно большое выходное сопротивление, способность выставить на выходе любое значение напряжения, бесконечно большую скорость нарастания напряжения на выходе и бесконечно широкую полосу пропускания
- d) Идеальный операционный усилитель имеет единичный коэффициент усиления, бесконечно большое входное сопротивление, бесконечно большое выходное сопротивление, способность выставить на выходе любое значение напряжения, бесконечно большую скорость нарастания напряжения на выходе и бесконечно широкую полосу пропускания

### Вопрос №302

Чем в основном определяется коэффициент усиления схемы с применением операционного усилителя?

- a) Типом операционного усилителя
- b) Глубиной частотной коррекции
- c) Глубиной отрицательной обратной связи, задаваемой внешними

элементами

- d) Напряжением питания операционного усилителя

**Вопрос №303**

Какое значение имеет входное сопротивление классического идеального операционного усилителя?

- a) Бесконечно большое
- b) Переменное в зависимости от входного напряжения
- c) Более 10 кОм
- d) Бесконечно малое

**Вопрос №304**

Какое значение имеет выходное сопротивление классического идеального операционного усилителя?

- a) Бесконечно большое
- b) Более 10 Ом
- c) Бесконечно малое
- d) Переменное, в зависимости от выходного напряжения

**Вопрос №305**

От чего зависит коэффициент усиления и частотные характеристики активного RC фильтра, выполненного на операционном усилителе?

- a) От напряжения питания операционного усилителя
- b) От величин сопротивлений резисторов и емкостей конденсаторов RC фильтра
- c) От типа операционного усилителя
- d) От тока, потребляемого операционным усилителем

**Вопрос №306**

Какое сопротивление у цепочки, состоящей из двух последовательно соединенных резисторов сопротивлением 3 Ома и 2 Ома?

- a) 10 Ом
- b) 1 Ом
- c) 2,5 Ом
- d) 5 Ом

**Вопрос №307**

Какое сопротивление у цепочки, состоящей из двух параллельно соединенных резисторов сопротивлением 8 Ом каждый?

- a) 16 Ом
- b) 2 Ом
- c) 4 Ом
- d)  $8\sqrt{2}$  Ом

**Вопрос №308**

Какая ёмкость у цепочки, состоящей из двух параллельно соединённых конденсаторов ёмкостью 3 пФ и 2 пФ?

- a) 3 пФ
- b) 3,2 пФ
- c) 5 пФ
- d) 2 пФ

#### Вопрос №309

Какая ёмкость у цепочки, состоящей из двух последовательно соединённых конденсаторов ёмкостью 12 мкФ каждый?

- a) 17,2 мкФ
- b) 6 мкФ
- c) 24 мкФ
- d) 12 мкФ

#### Вопрос №310

Какая индуктивность у цепочки, состоящей из двух последовательно соединённых катушек индуктивности индуктивностью 3 мкГн и 2 мкГн?

- a) 5 мкГн
- b) 3 мкГн
- c) 2,5 мкГн
- d) 2 мкГн

#### Вопрос №311

Какая индуктивность у цепочки, состоящей из трёх параллельно соединённых катушек индуктивности индуктивностью 9 мкГн каждая?

- a) 27 мкГн
- b) 1 мкГн
- c) 4,5 мкГн
- d) 3 мкГн

#### Вопрос №312

Чему равна резонансная частота параллельного LC – контура?

- a)  $F=L/(rC)$ , где  $F$  – частота,  $L$  – индуктивность,  $C$  – ёмкость,  $r$  – сопротивление потерь
- b)  $F=L^2+C^2$ , где  $F$  – частота,  $L$  – индуктивность,  $C$  – ёмкость
- c)  $F=1/(2\pi\sqrt{LC})$ , где  $F$  – частота,  $L$  – индуктивность,  $C$  – ёмкость
- d)  $F=L/(2\pi\sqrt{C})$ , где  $F$  – частота,  $L$  – индуктивность,  $C$  – ёмкость

#### Вопрос №313

Чему равна резонансная частота последовательного LC – контура?

- a)  $F=L/(2\pi\sqrt{C})$ , где  $F$  – частота,  $L$  – индуктивность,  $C$  – ёмкость
- b)  $F=L/(rC)$ , где  $F$  – частота,  $L$  – индуктивность,  $C$  – ёмкость,  $r$  – сопротивление потерь
- c)  $F=1/(2\pi\sqrt{LC})$ , где  $F$  – частота,  $L$  – индуктивность,  $C$  – ёмкость

d)  $F=L^2+C^2$  , где F – частота, L – индуктивность, C - ёмкость

#### Вопрос №314

Как называется явление, при котором напряжение на индуктивности, включенной последовательно с конденсатором, превышает общее напряжение цепи?

- a) Умножение добротности
- b) Умножение напряжения
- c) Резонанс токов
- d) Резонанс напряжений

#### Вопрос №315

Как ведёт себя ток в последовательном LC контуре, настроенном в резонанс?

- a) При резонансе ток не меняется
- b) При резонансе ток равен нулю
- c) При резонансе наблюдается минимум тока
- d) При резонансе наблюдается максимум тока

#### Вопрос №316

Что происходит с током в параллельном LC контуре при резонансе?

- a) При резонансе ток не меняется
- b) При резонансе ток равен нулю
- c) При резонансе наблюдается минимум тока
- d) При резонансе наблюдается максимум тока

#### Вопрос №317

Чему равна добротность реального колебательного LC контура с потерями?

- a) Добротность колебательного LC контура равна отношению реактивного сопротивления конденсатора к реактивному сопротивлению индуктивности
- b) Добротность колебательного LC контура равна отношению реактивного сопротивления конденсатора (катушки индуктивности) на резонансной частоте к активному сопротивлению потерь, которое тем больше, чем больше потери в контуре
- c) Добротность колебательного LC контура равна отношению реактивного сопротивления индуктивности к реактивному сопротивлению, конденсатора
- d) Добротность колебательного LC контура равна отношению активного сопротивления, вызванного потерями в контуре, к реактивному сопротивлению индуктивности

#### Вопрос №318

Назовите основные источники потерь в колебательном LC контуре

- a) Потери в проводниках, соединяющих катушку и конденсатор
- b) Потери в сердечнике конденсатора
- c) Потери на намагничивание конденсатора

- d) Потери в диэлектрике конденсатора, потери в сердечнике катушки, омические потери в обмотке катушки, потери в поле рассеяния

### Вопрос №319

Какая формула используется для вычисления полосы пропускания колебательного контура по половинной мощности, если известна его резонансная частота и добротность?

- a)  $\Delta F = 2\pi F/Q$ , где  $\Delta F$  – полоса пропускания контура по половинной мощности,  $F$  – его резонансная частота,  $Q$  - добротность
- b)  $\Delta F = F/Q$ , где  $\Delta F$  – полоса пропускания контура по половинной мощности,  $F$  – его резонансная частота,  $Q$  - добротность
- c)  $\Delta F = 2\pi FQ$ , где  $\Delta F$  – полоса пропускания контура по половинной мощности,  $F$  – его резонансная частота,  $Q$  - добротность
- d)  $\Delta F = 1/FQ$ , где  $\Delta F$  – полоса пропускания контура по половинной мощности,  $F$  – его резонансная частота,  $Q$  - добротность

### Вопрос №320

В каких единицах измеряется добротность контура?

- a) В Кулонах
- b) В Вольтах
- c) Добротность контура – безразмерная величина
- d) В Амперах

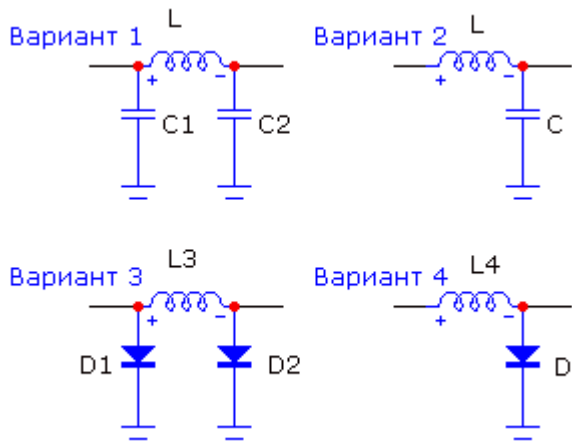
### Вопрос №321

Перечислите четыре основных группы электрических фильтров в зависимости от частот, которые они пропускают?

- a) Фильтр полосовых частот, фильтр центральных частот, фильтр начальных частот, фильтр конечных частот
- b) Задерживающий фильтр, усиливающий фильтр, модулирующий фильтр, детектирующий фильтр
- c) Фильтр радиочастот, фильтр звуковых частот, фильтр телевизионных частот, фильтр СВЧ - частот
- d) Фильтр нижних частот, фильтр верхних частот, полосовой пропускающий фильтр, полосовой задерживающий (режекторный) фильтр

### Вопрос №322

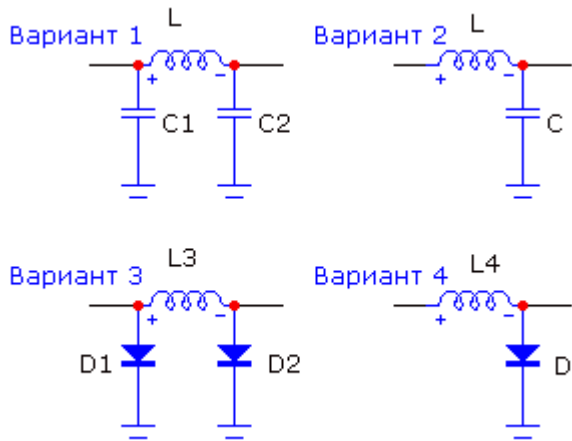
На какой из схем изображён Г-образный фильтр?



- a) Вариант 1
- b) Вариант 2
- c) Вариант 3
- d) Вариант 4

**Вопрос №323**

На какой из схем изображён П-образный фильтр?



- a) Вариант 1
- b) Вариант 2
- c) Вариант 3
- d) Вариант 4

**Вопрос №324**

Каков порядок настройки П-фильтра передатчика при согласовании передатчика с антенной?

- a) Конденсатором со стороны антенны добиться максимума анодного тока, затем конденсатором со стороны анода лампы добиться минимума анодного тока. Повторить эту процедуру несколько раз
- b) Установить конденсатор со стороны анода лампы в среднее положение, затем конденсатором со стороны антенны добиться максимума тока в антенне
- c) Конденсатором со стороны антенны добиться минимума анодного тока, затем конденсатором со стороны анода лампы добиться максимума анодного тока. Повторить эту процедуру несколько раз
- d) Установить конденсатор со стороны антенны в среднее положение,



затем конденсатором со стороны анода лампы добиться максимума тока в антенне

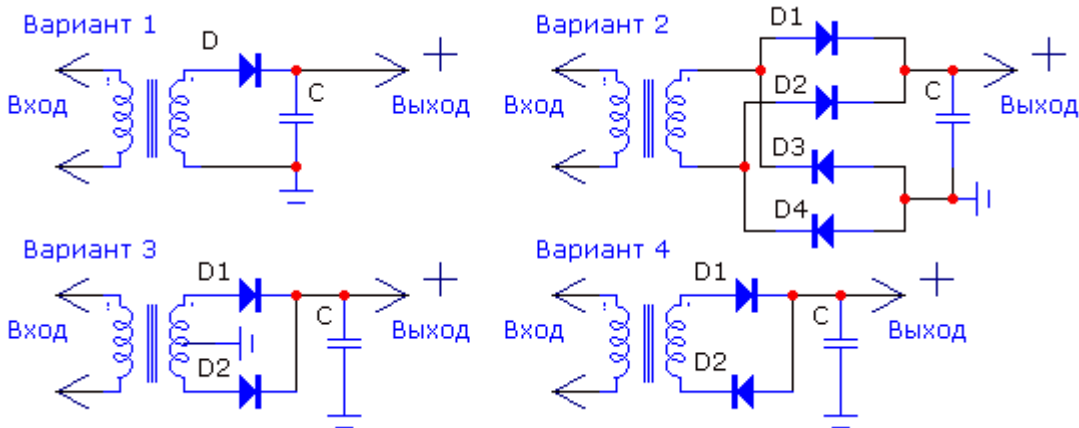
### Вопрос №325

На выходе высоковольтного источника питания с выходным напряжением 3000 В установлен конденсатор ёмкостью 50 мкФ, зашунтированный резистором сопротивлением 100 кОм. До какого значения упадёт напряжение на выходе источника через 5 секунд после его выключения из сети?

- a) 10 В
- b) 300 В
- c) 1110 В
- d) 2900 В

### Вопрос №326

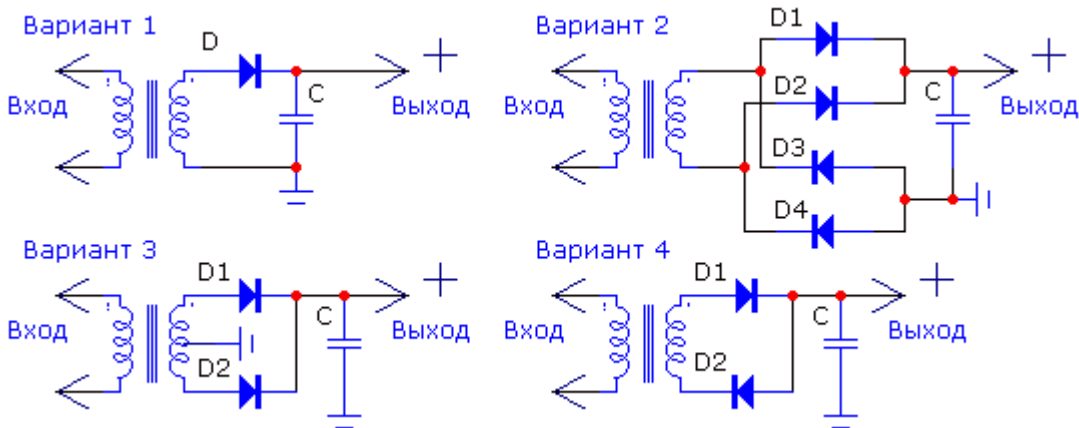
На какой из схем изображён однополупериодный выпрямитель?



- a) Вариант 1
- b) Вариант 2
- c) Вариант 3
- d) Вариант 4

### Вопрос №327

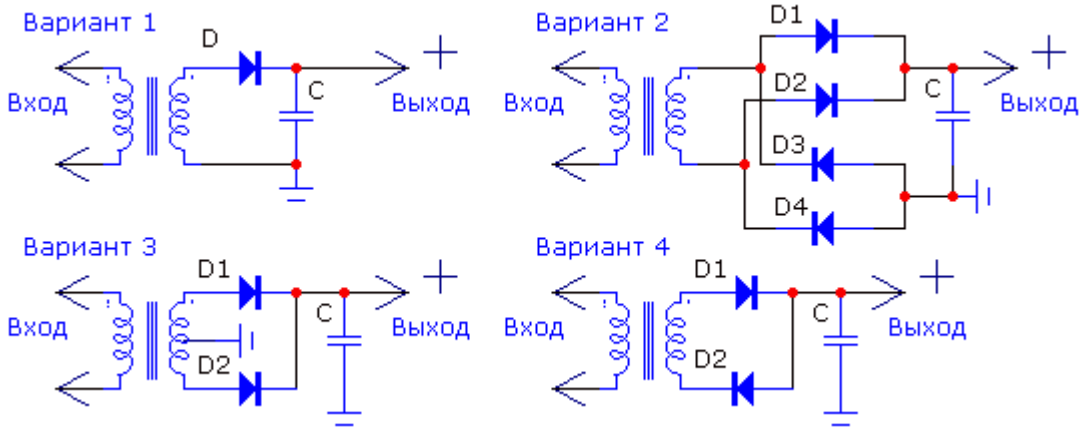
На какой из схем изображён двухполупериодный выпрямитель?



- a) Варианты 1 и 4
- b) Варианты 2 и 3
- c) Только вариант 2
- d) Только вариант 1

### Вопрос №328

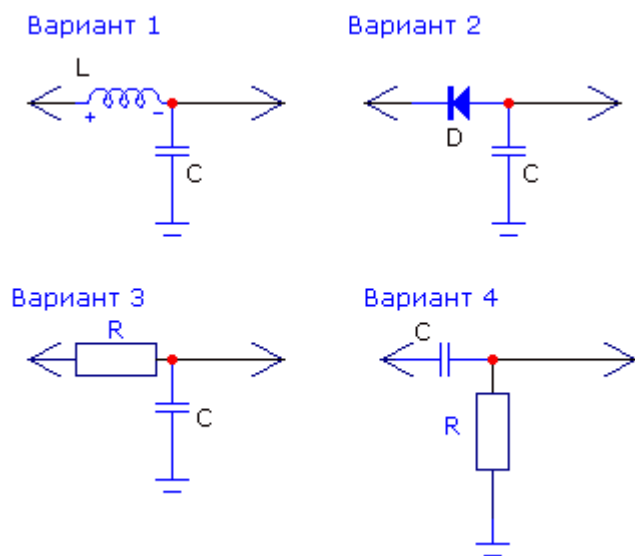
На какой из схем изображён мостовой выпрямитель?



- a) Вариант 1
- b) Вариант 2
- c) Вариант 3
- d) Вариант 4

### Вопрос №329

Какие схемы сглаживания применяются в источниках питания?



- a) Варианты 3 и 4
- b) Варианты 1 и 3
- c) Только вариант 2
- d) Только вариант 3

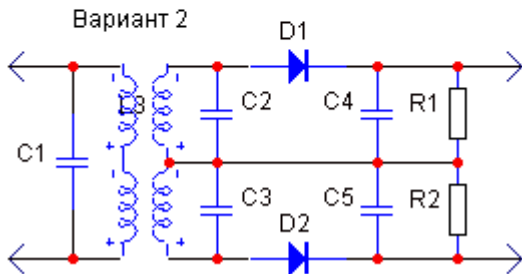
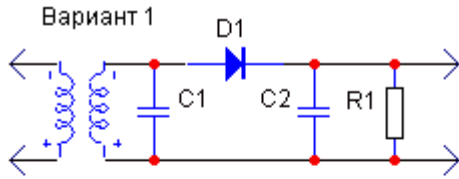
### Вопрос №330

Чему равен коэффициент усиления усилителя переменного напряжения, если при действующем значении напряжения на его входе равным 10 В действующее значение напряжения на его выходе равно 50 В?

- a) 5дБ
- b) Минус 10 дБ
- c) 14 дБ
- d) 10дБ

### Вопрос №331

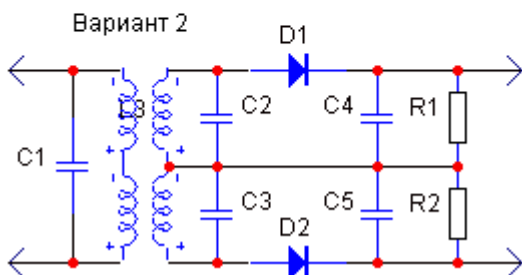
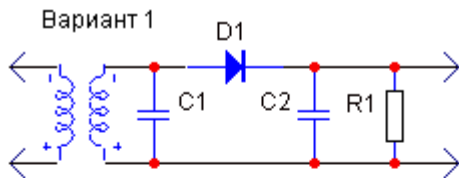
На какой из схем изображён диодный детектор амплитудно модулированных сигналов?



- a) Вариант 1
- b) Ни один из вариантов
- c) Оба варианта
- d) Вариант 2

### Вопрос №332

На какой из схем изображён частотный дискриминатор, предназначенный для детектирования частотно – модулированных сигналов?



- a) Вариант 1
- b) Вариант 2
- c) Оба варианта
- d) Ни один из вариантов

### Вопрос №333

Каков принцип действия демодулятора перемножительного типа?

- a) Деление двух сигналов друг на друга
- b) Сложение двух сигналов
- c) Вычитание одного сигнала из другого

d) Перемножение двух сигналов

#### Вопрос №334

Какие факторы влияют на стабильность частоты гетеродина?

- a) Уровень громкости УНЧ трансивера
- b) Режим работы выходного каскада трансивера
- c) Механическая прочность конструкции, температурные коэффициенты элементов частотоподающей цепи, изоляция их от влияния внешних факторов
- d) Форма генерируемого сигнала

#### Вопрос №335

Какие компоненты определяют частоту LC генератора?

- a) Емкость и тип транзистора
- b) Индуктивность и напряжение питания
- c) Коэффициент усиления активного элемента
- d) Значения L и C частотоподающей цепи

#### Вопрос №336

Каковы основные свойства гетеродина с использованием кварцевого резонатора?

- a) Большой выходной уровень генерируемой частоты
- b) Широкий диапазон перестройки
- c) Стабильная частота осцилляции, невозможность перестройки в широком диапазоне частот
- d) Гетеродин не требующий источника питания

#### Вопрос №337

Какие компоненты используются в гетеродине, управляемом напряжением?

- a) Оптрон, реле, триггер
- b) Индуктивность, переменная емкость
- c) Валкодер, вариометр
- d) Варикап, диод

#### Вопрос №338

Какие основные компоненты используются в петле фазовой автоподстройки частоты?

- a) Кварцевый фильтр, электромеханический фильтр
- b) Фазовый детектор генератор, управляемый напряжением, делитель частоты, фильтр
- c) Умножитель частоты, фильтр
- d) Цифровая шкала

#### Вопрос №339

Чем определяется частота синтезатора на основе петле фазовой автоподстройки частоты (ФАПЧ)?

- a) Частотой настройки приемника

- b) Частотой первой ПЧ
- c) Частота синтезатора отображается на цифровой шкале
- d) Коэффициентом деления частоты опорного генератора, частотой сравнения ФАПЧ

**Вопрос №340**

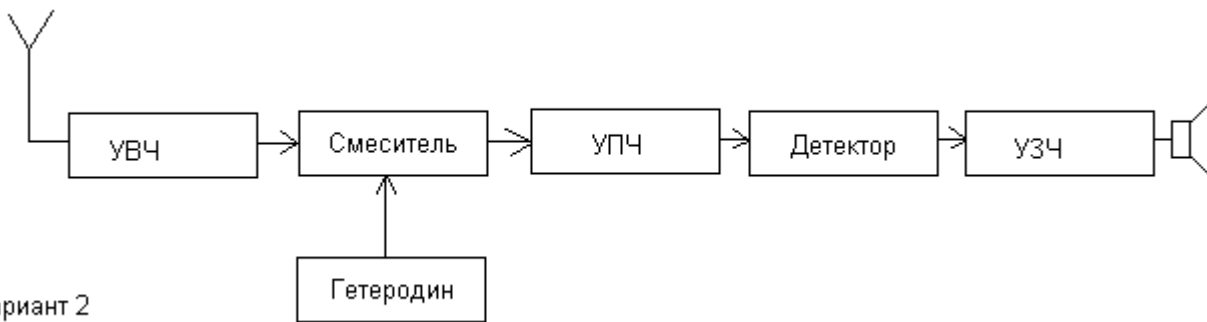
Каково назначение устройств цифровой обработки сигналов, применяемых в трансивере?

- a) Настройка в резонанс встроенного тюнера
- b) Индикация состояния функциональных узлов трансивера
- c) Фильтрация сигналов, понижение шумов, импульсных помех, режекция узкополосных помех
- d) Защита выходного каскада от перегрузок

**Вопрос №341**

На каком из рисунков изображена структурная схема супергетеродинного приёмника с одним преобразованием?

Вариант 1



Вариант 2

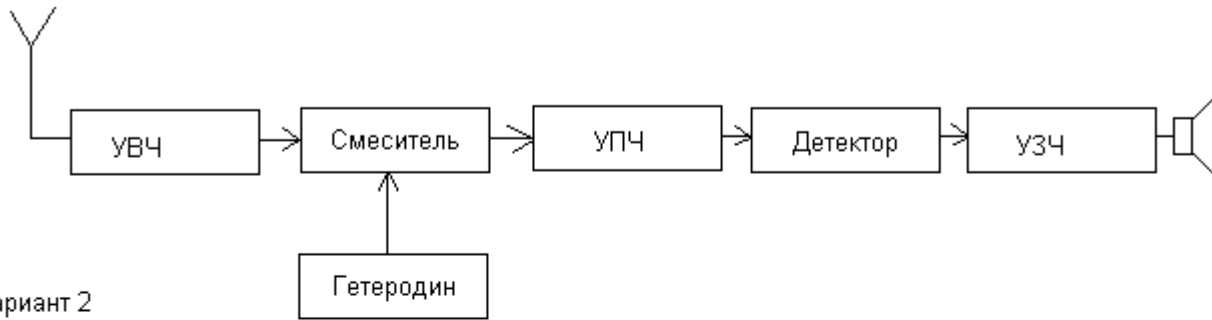


- a) На обоих рисунках
- b) Вариант 1
- c) Вариант 2
- d) Ни на одном из рисунков

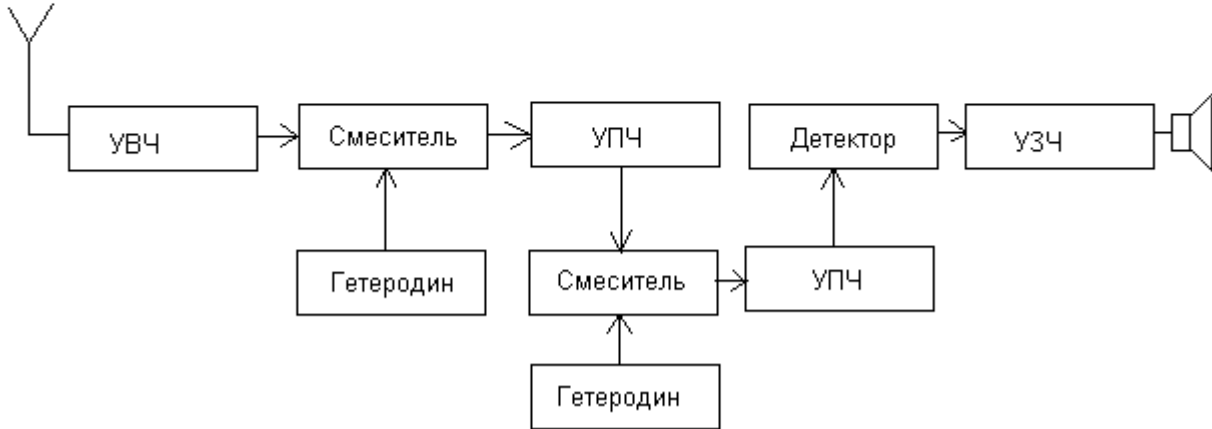
**Вопрос №342**

На каком из рисунков изображена структурная схема супергетеродинного приёмника с двумя преобразованиями?

Вариант 1



Вариант 2

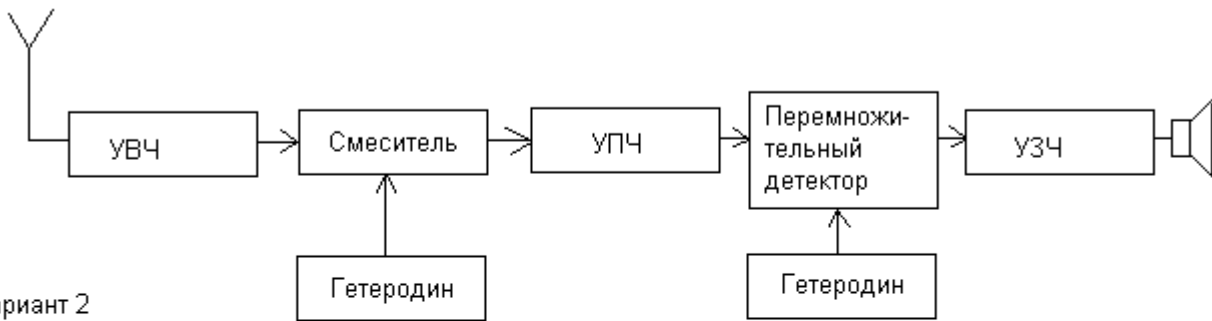


- a) Ни на одном из рисунков
- b) Вариант 1
- c) Вариант 2
- d) На обоих рисунках

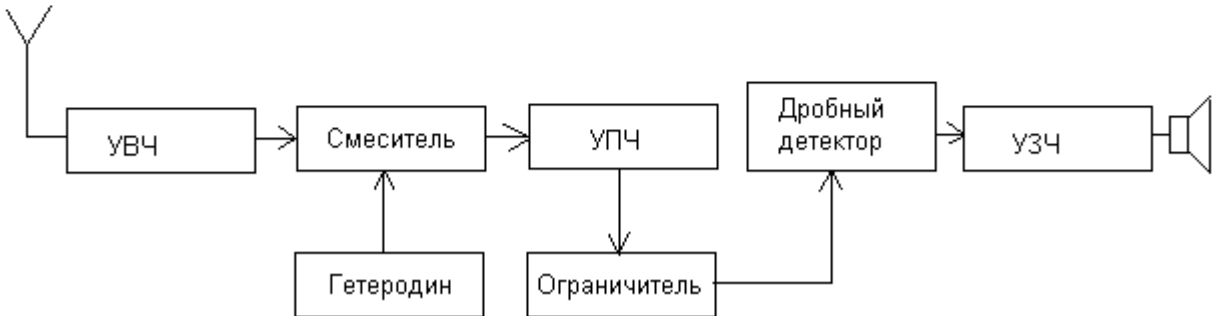
**Вопрос №343**

На каком из рисунков изображена структурная схема супергетеродинного приёмника для приёма однополосных сигналов?

Вариант 1



Вариант 2

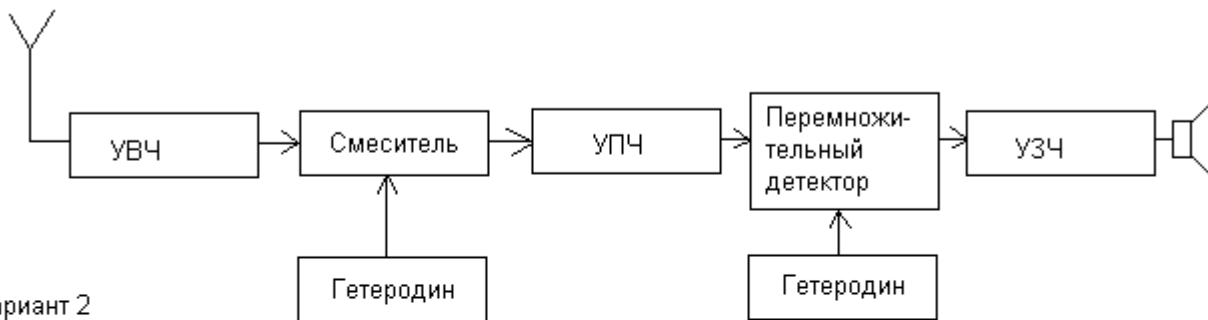


- a) На обоих рисунках
- b) Вариант 2
- c) Ни на одном из рисунков
- d) Вариант 1

### Вопрос №344

На каком из рисунков изображена структурная схема супергетеродинного приёмника для приёма частотно - модулированных сигналов?

Вариант 1



Вариант 2



- a) Ни на одном из рисунков
- b) Вариант 2
- c) На обоих рисунках
- d) Вариант 1

### Вопрос №345

Каково назначение усилителя высокой частоты радиоприёмника?

- a) Защита смесителя от перегрузки
- b) Фильтрация побочных каналов приема
- c) Усиление с целью получения необходимой чувствительности приёмника
- d) Генерация сигналов промежуточной частоты

### Вопрос №346

Каково назначение гетеродина радиоприёмника?

- a) Защита выходного каскада трансивера
- b) Фильтрация промежуточной частоты
- c) Фильтрация побочных каналов приема
- d) Генерирование сигнала с необходимой частотой

### Вопрос №347

Каково назначение преобразователя частоты радиоприёмника?

- a) Усиление сигнала промежуточной частоты
- b) Перенос части спектра на входе преобразователя в другую часть спектра
- c) Детектирование сигнала

- d) Преобразование части спектра на входе преобразователя в постоянный ток

#### **Вопрос №348**

Каково назначение усилителя промежуточной частоты радиоприёмника?

- a) Формирование сигнала АРУ
- b) Оптимизация работы смесителя и УВЧ
- c) Автоматическая подстройка частоты приема
- d) Обеспечение, наряду с УНЧ, основного усиления принимаемого сигнала

#### **Вопрос №349**

На какие свойства радиоприёмника влияет избирательность по соседнему каналу?

- a) На способность принимать слабые сигналы при отсутствии мощных помех
- b) На способность принимать слабые сигналы при наличии мощной помехи вблизи рабочей частоты
- c) На способность принимать слабые сигналы при наличии мощной импульсной помехи
- d) На способность принимать слабые сигналы при наличии мощной помехи вдали от рабочей частоты

#### **Вопрос №350**

На какие свойства радиоприёмника влияет избирательность по зеркальному каналу?

- a) На способность принимать слабые сигналы при отсутствии мощных помех
- b) На способность принимать слабые сигналы при наличии мощной импульсной помехи
- c) На способность принимать слабые сигналы при наличии мощной помехи вблизи рабочей частоты
- d) На способность принимать слабые сигналы при наличии мощной помехи на частоте зеркального канала

#### **Вопрос №351**

На какие свойства радиоприёмника влияет его чувствительность?

- a) На способность принимать слабые сигналы при наличии мощной помехи вдали от рабочей частоты
- b) На способность принимать слабые сигналы при наличии мощной помехи вблизи рабочей частоты
- c) На способность принимать слабые сигналы при отсутствии мощных помех
- d) На способность принимать слабые сигналы при наличии мощной импульсной помехи

#### **Вопрос №352**

На какие свойства радиоприёмника влияет его динамический диапазон?

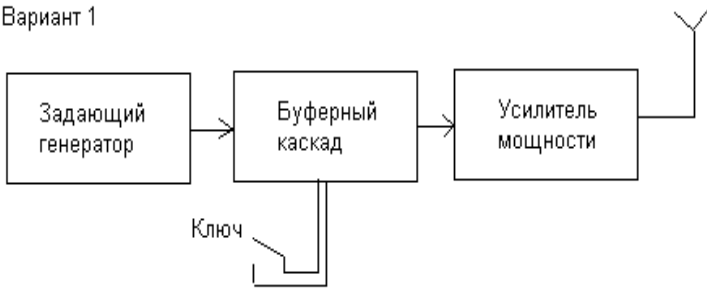


- a) На способность принимать сильные сигналы при наличии мощной импульсной помехи
- b) На способность принимать очень слабые сигналы при отсутствии мощных помех
- c) На способность принимать узкополосные сигналы
- d) На способность принимать слабые сигналы при наличии мощных помех в полосе входного фильтра

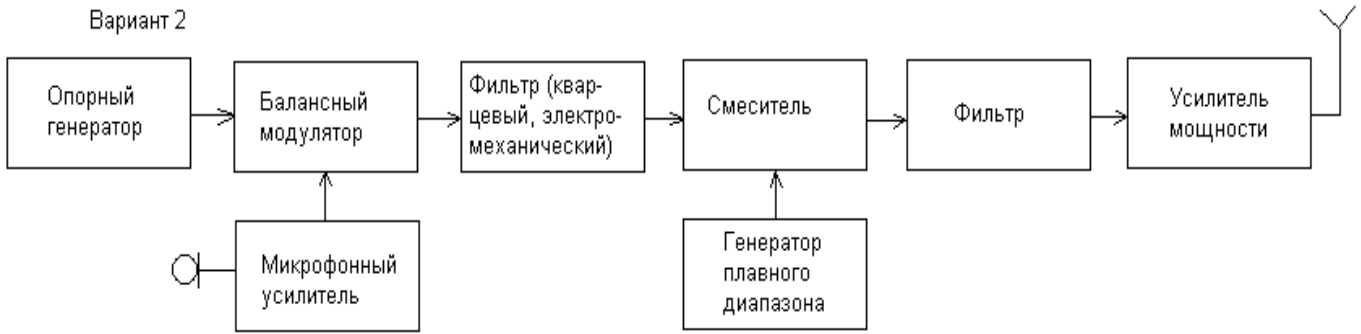
**Вопрос №353**

На какой из схем изображён простейший телеграфный передатчик?

Вариант 1



Вариант 2

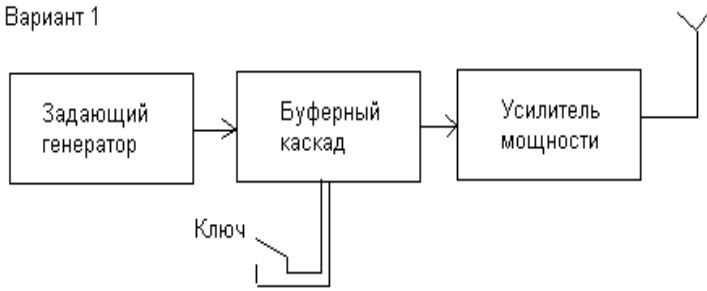


- a) Вариант 1
- b) Вариант 2
- c) На обоеих схемах
- d) Ни на одной из схем

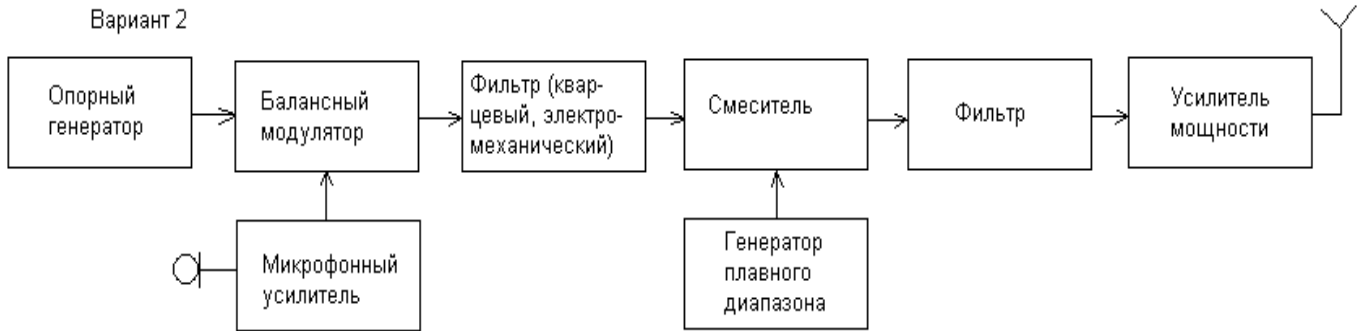
**Вопрос №354**

На какой из схем изображён простейший однополосный передатчик, собранный по фильтровой схеме?

Вариант 1



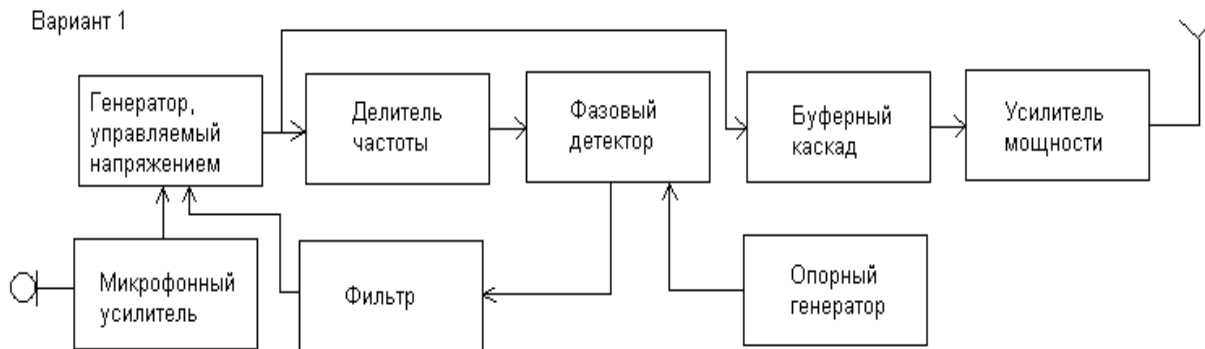
Вариант 2



- a) Вариант 1
- b) Вариант 2
- c) На обеих схемах
- d) Ни на одной из схем

**Вопрос №355**

На какой из схем изображён передатчик с частотной модуляцией, собранный по схеме на основе петли фазовой автоподстройки частоты?



- a) Вариант 1
- b) Вариант 2
- c) На обеих схемах
- d) Ни на одной из схем

### Вопрос №356

На какие свойства радиопередатчика влияет нелинейность его выходных каскадов?

- a) На стабильность частоты
- b) На уровень внеполосных и побочных излучений
- c) На максимальную дальность связи
- d) На выходную мощность

### Вопрос №357

Каковы основные свойства полуволновой антенны, запитанной в центре полотна (диполя)?

- a) Входное сопротивление около 200 Ом, диаграмма в горизонтальной плоскости в виде восьмёрки вдоль полотна антенны
- b) Входное сопротивление около 73 Ом, диаграмма в горизонтальной плоскости в виде восьмёрки перпендикулярно полотну антенны
- c) Входное сопротивление около 300 Ом, круговая диаграмма в горизонтальной плоскости
- d) Входное сопротивление около 36 Ом, круговая диаграмма в горизонтальной плоскости

**Вопрос №358**

Каковы основные свойства рамочной антенны с периметром рамки равным длине волны?

- a) Входное сопротивление около 50 Ом, круговая диаграмма в горизонтальной плоскости
- b) Входное сопротивление около 300 Ом, диаграмма в виде восьмёрки в плоскости рамки
- c) Входное сопротивление около 100 Ом, диаграмма в виде восьмёрки перпендикулярно плоскости рамки
- d) Входное сопротивление около 36 Ом, диаграмма в виде восьмёрки в плоскости рамки

**Вопрос №359**

Как соотносятся друг с другом длины активного элемента (V), директора (D) и рефлектора (R) в трёхэлементной антенне типа «волновой канал»?

- a)  $D > V > R$
- b)  $V < D < R$
- c)  $D < V < R$
- d)  $D < R < V$

**Вопрос №360**

Каково назначение противовесов вертикальной четвертьволновой антенны?

- a) Назначение противовесов –компенсировать реактивное сопротивление вертикальной части
- b) Назначение противовесов -принять ток в сумме равный току в вертикальной части, при этом противовесы не излучают
- c) Назначение противовесов -принять ток в сумме равный току в вертикальной части, при этом противовесы излучают такую же мощность, как и вертикальная часть
- d) Назначение противовесов – грозозащита

**Вопрос №361**

Какова зависимость коэффициента усиления антенны с параболическим отражателем от диаметра отражателя при неизменной рабочей частоте?

- a) При увеличении диаметра параболической антенны коэффициент усиления антенны не меняется
- b) При увеличении диаметра параболической антенны коэффициент усиления антенны падает
- c) При увеличении диаметра параболической антенны – растет коэффициент усиления антенны
- d) У параболической антенны нет коэффициента усиления

**Вопрос №362**

Из каких составных частей состоит рупорная антенна?

- a) Возбуждающий волновод, рупор
- b) Рупор и статор
- c) Рупор и ротор

d) Набор колец в пространстве

**Вопрос №363**

Из каких составных частей состоит спиральная антенна?

- a) Диполь и уголкового отражатель
- b) Набор колец в пространстве
- c) Набор колец на единой траверсе
- d) Спираль в плоскости или объеме

**Вопрос №364**

Из каких составных частей состоит зеркальная антенна с параболическим рефлектором?

- a) Диполь и уголкового отражатель
- b) Набор колец в пространстве
- c) Рупор и кабель
- d) Параболический отражатель, облучатель

**Вопрос №365**

Каково соотношение между шириной основного лепестка диаграммы направленности антенны и её коэффициентом усиления?

- a) Чем шире диаграмма направленности, тем выше коэффициент усиления антенны
- b) Чем уже диаграмма направленности, тем ниже коэффициент усиления антенны
- c) Коэффициент усиления от ширины диаграммы направленности антенны не зависит
- d) Чем уже диаграмма направленности, тем выше коэффициент усиления антенны

**Вопрос №366**

Радиоволны какой поляризации излучает полуволновый диполь, подвешенный горизонтально?

- a) Круговой
- b) Горизонтальной
- c) Эллиптической
- d) Вертикальной

**Вопрос №367**

Радиоволны какой поляризации излучает четвертьволновая вертикальная антенна?

- a) Квадратной
- b) Вертикальной
- c) Горизонтальной
- d) Круговой

**Вопрос №368**

Какая из перечисленных антенн может излучать радиоволны с круговой поляризацией?

- a) Ромбическая
- b) Спиральная
- c) Телескопическая
- d) Дипольная

**Вопрос №369**

В какой точке полуволнового диполя имеется максимум тока?

- a) В точке питания
- b) Ток в диполе везде одинаковый
- c) На концах диполя
- d) На расстоянии  $\lambda$  от точки питания

**Вопрос №370**

В какой точке полуволнового диполя имеется максимум напряжения?

- a) На расстоянии  $\lambda$  от точки питания
- b) На концах диполя
- c) В точке питания
- d) Напряжение везде одинаково, из-за малого сопротивления полотна

**Вопрос №371**

В какой точке четвертьволновой вертикальной антенны имеется максимум тока?

- a) В середине
- b) На 1/4 длины антенны снизу
- c) Внизу
- d) В верхней точке

**Вопрос №372**

В какой точке четвертьволновой вертикальной антенны имеется максимум напряжения?

- a) Напряжение везде одинаково, из-за малого сопротивления полотна
- b) В середине
- c) В верхней
- d) Внизу

**Вопрос №373**

Радиоволны какой поляризации излучает антенна "перевернутое V"?

- a) Только вертикальной
- b) Горизонтальной и вертикальной
- c) Только горизонтальной
- d) Круговой

**Вопрос №374**

На каких диапазонах российские радиооператоры могут проводить радиосвязи с отражением от Луны?

- a) 144 МГц и выше
- b) 47 ГГц и выше

- c) 433 МГц и выше
- d) 1300 МГц и выше

**Вопрос №375**

В течение какой части периода усиливаемого сигнала открыта лампа или транзистор усилителя мощности радиостанции, работающего в классе «А»?

- a) Усилительный элемент открыт в течение четверти периода
- b) Усилительный элемент открыт в течение половины периода
- c) Усилительный элемент закрыт весь период
- d) Усилительный элемент открыт в течение всего периода

**Вопрос №376**

В течение какой части периода усиливаемого сигнала открыта лампа или транзистор усилителя мощности радиостанции, работающего в классе «В»?

- a) Усилительный элемент открыт в интервале от всего периода до половины периода
- b) Усилительный элемент закрыт весь период
- c) Усилительный элемент открыт в течение половины периода
- d) Усилительный элемент открыт в течение менее половины периода

**Вопрос №377**

В течение какой части периода усиливаемого сигнала открыта лампа или транзистор усилителя мощности радиостанции, работающего в классе «АВ»?

- a) Усилительный элемент открыт в интервале от всего периода до половины периода
- b) Усилительный элемент открыт в течение менее половины периода
- c) Усилительный элемент открыт в течение всего периода
- d) Усилительный элемент закрыт весь период

**Вопрос №378**

В течение какой части периода усиливаемого сигнала открыта лампа или транзистор усилителя мощности радиостанции, работающего в классе «С»?

- a) Усилительный элемент закрыт весь период
- b) Усилительный элемент открыт в течение менее половины периода
- c) Усилительный элемент открыт в интервале от всего периода до половины периода
- d) Усилительный элемент открыт в течение всего периода

**Вопрос №379**

В каком режиме усилитель мощности радиостанции имеет наилучшую линейность, наименьшие искажения и уровень гармоник?

- a) Режим С
- b) Режим В
- c) Режим А
- d) Режим АВ

**Вопрос №380**

Совпадают ли фазы тока и напряжения в электрической цепи состоящей из идеального источника переменного тока, к выводам которого подключен конденсатор?

- a) Определить взаимоотношение фаз, не зная ёмкости конденсатора, невозможно
- b) Фазы совпадают
- c) Не совпадают. Фаза напряжения на конденсаторе отстаёт от фазы переменного тока
- d) Не совпадают. Фаза напряжения на конденсаторе опережает фазу переменного тока

**Вопрос №381**

Чему равно реактивное сопротивление конденсатора?

- a)  $X_c = 2\pi FC$ , где F-частота, C – ёмкость конденсатора
- b)  $X_c = \pi FC/2$ , где F-частота, C – ёмкость конденсатора
- c)  $X_c = 2/(\pi FC)$ , где F-частота, C – ёмкость конденсатора
- d)  $X_c = 1/(2\pi FC)$ , где F-частота, C – ёмкость конденсатора

**Вопрос №382**

Совпадают ли фазы тока и напряжения в электрической цепи состоящей из идеального источника переменного тока, к выводам которого подключена катушка индуктивности?

- a) Определить взаимоотношение фаз, не зная индуктивности катушки, невозможно
- b) Не совпадают. Фаза напряжения на катушке индуктивности отстаёт от фазы переменного тока
- c) Фазы совпадают
- d) Не совпадают. Фаза напряжения на катушке индуктивности опережает фазу переменного тока

**Вопрос №383**

Каковы основные свойства усилительного каскада на биполярном транзисторе, выполненные по схеме с общей базой?

- a) Обладает большим коэффициентом усиления по току, напряжению и по мощности. Фаза сигнала не инвертируется
- b) Обладает большим коэффициентом усиления по току, напряжению и по мощности. Фаза сигнала инвертируется
- c) Обладает большим входным сопротивлением и малым выходным сопротивлением и Коэффициент усиления по напряжению меньше единицы. Фаза сигнала не инвертируется
- d) Обладает малым входным и большим выходным сопротивлением. Имеет коэффициент усиления по току, близкий к единице, и большой коэффициент усиления по напряжению. Фаза сигнала не инвертируется

**Вопрос №384**



Каковы основные свойства усилительного каскада на биполярном транзисторе, выполненные по схеме с общим эмиттером?

- a) Обладает большим коэффициентом усиления по току, напряжению и по мощности. Фаза сигнала инвертируется
- b) Обладает большим коэффициентом усиления по току, напряжению и по мощности. Фаза сигнала не инвертируется
- c) Обладает малым входным и большим выходным сопротивлением. Имеет коэффициент усиления по току, близкий к единице, и большой коэффициент усиления по напряжению. Фаза сигнала не инвертируется
- d) Обладает большим входным сопротивлением и малым выходным сопротивлением и Коэффициент усиления по напряжению меньше единицы. Фаза сигнала не инвертируется

#### **Вопрос №385**

Каковы основные свойства усилительного каскада на биполярном транзисторе, выполненные по схеме с общим коллектором?

- a) Обладает большим коэффициентом усиления по току, напряжению и по мощности. Фаза сигнала не инвертируется
- b) Обладает малым входным и большим выходным сопротивлением. Имеет коэффициент усиления по току, близкий к единице, и большой коэффициент усиления по напряжению. Фаза сигнала не инвертируется
- c) Обладает большим коэффициентом усиления по току, напряжению и по мощности. Фаза сигнала инвертируется
- d) Обладает большим входным сопротивлением и малым выходным сопротивлением и Коэффициент усиления по напряжению меньше единицы. Фаза сигнала не инвертируется

#### **Вопрос №386**

В каком режиме усилитель мощности радиостанции имеет наилучший коэффициент полезного действия?

- a) Режим С
- b) Режим АВ
- c) Режим А
- d) Режим В

### **Параметры и характеристики радиосистем, единицы измерений, приборы для проведения измерений**

#### **Вопрос №387**

В каких единицах измеряется электрическое напряжение?

- a) Ватт
- b) Ампер
- c) Ом
- d) Вольт

**Вопрос №388**

В каких единицах измеряется сопротивление?

- a) Ом
- b) Ватт
- c) Вольт
- d) Фарада

**Вопрос №389**

В каких единицах измеряется ёмкость конденсатора?

- a) Вольт
- b) Ватт
- c) Ом
- d) Фарада

**Вопрос №390**

При каком значении коэффициента стоячей волны (КСВ) достигается наиболее полное согласование антенны с линией питания?

- a) При КСВ =3
- b) При КСВ =1,0
- c) При КСВ =2
- d) При КСВ =0,5

**Вопрос №391**

Куда включается измеритель коэффициента стоячей волны (КСВ) для измерения степени согласования антенны с радиостанцией?

- a) Между радиостанцией и линией питания, идущей к антенне, либо между линией питания, идущей к антенне, и антенной, либо в разрыв линии питания
- b) Между радиостанцией и эквивалентом нагрузки
- c) Между радиостанцией и источником питания
- d) Между антенной и эквивалентом нагрузки

**Вопрос №392**

Как Регламентом радиосвязи Международного союза электросвязи определен термин «пиковая мощность огибающей радиостанции»?

- a) Подводимая от передатчика к фидеру антенны мощность, усреднённая в течение достаточно длительного промежутка времени по сравнению с наиболее низкой частотой, встречающейся при модуляции в нормальных условиях работы
- b) Подводимая от передатчика к фидеру антенны мощность, усреднённая за время одного радиочастотного периода, соответствующего максимальной амплитуде модуляционной огибающей при нормальных условиях работы
- c) Подводимая от передатчика к фидеру антенны мощность, усреднённая за 20 миллисекунд

- d) Подводимая от передатчика к фидеру антенны мощность, усреднённая за время одного радиочастотного периода при отсутствии модуляции

### Вопрос №393

Как Регламентом радиосвязи Международного союза электросвязи определен термин «средняя мощность радиостанции»?

- a) Подводимая от передатчика к фидеру антенны мощность, усреднённая за 20 миллисекунд
- b) Подводимая от передатчика к фидеру антенны мощность, усреднённая в течение достаточно длительного промежутка времени по сравнению с наиболее низкой частотой, встречающейся при модуляции в нормальных условиях работы
- c) Подводимая от передатчика к фидеру антенны мощность, усреднённая за время одного радиочастотного периода при отсутствии модуляции
- d) Подводимая от передатчика к фидеру антенны мощность, усреднённая за время одного радиочастотного периода, соответствующего максимальной амплитуде модуляционной огибающей при нормальных условиях работы

### Вопрос №394

Как Регламентом радиосвязи Международного союза электросвязи определен термин «мощность несущей радиостанции»?

- a) Подводимая от передатчика к фидеру антенны мощность, усреднённая за 20 миллисекунд
- b) Подводимая от передатчика к фидеру антенны мощность, усреднённая за время одного радиочастотного периода, соответствующего максимальной амплитуде модуляционной огибающей при нормальных условиях работы
- c) Подводимая от передатчика к фидеру антенны мощность, усреднённая в течение достаточно длительного промежутка времени по сравнению с наиболее низкой частотой, встречающейся при модуляции в нормальных условиях работы
- d) Подводимая от передатчика к фидеру антенны мощность, усреднённая за время одного радиочастотного периода при отсутствии модуляции

### Вопрос №395

Какова частота зеркального канала супергетеродинного приёмника, осуществляющего приём телеграфных сигналов на частоте 14060 кГц при промежуточной частоте 8000 кГц и частоте гетеродина 22060 кГц?

- a) 44120 кГц
- b) 30060 кГц
- c) При таком соотношении частот зеркального канала не существует
- d) 6040 кГц

**Вопрос №396**

Какие частоты из перечисленных являются частотами «соседнего канала» супергетеродинного приёмника, осуществляющего приём однополосных сигналов в полосе 7060 - 7063 кГц при промежуточной частоте 8000 кГц и частоте гетеродина 15060 кГц?

- a) 22060кГц, 22063кГц
- b) 7999 кГц, 8001 кГц
- c) 7064кГц, 7059кГц
- d) 15059кГц, 15061кГц

**Вопрос №397**

Какова максимально допустимая суммарная паспортная мощность рассеивания на анодах одной или несколькими генераторных ламп, используемых в усилителе мощности любительской радиостанции?

- a) Не более разрешенной мощности, умноженной на коэффициент 3 (три)
- b) Такого ограничения нет
- c) Не более разрешенной мощности
- d) Не более разрешенной мощности, умноженной на коэффициент 5 (пять)

**Вопрос №398**

Какой параметр радиоприёмника характеризует его шумовая температура?

- a) Чувствительность радиоприёмника
- b) Акустический шум, производимый вентиляторами при охлаждении радиоприёмника
- c) Способность радиоприёмника работать при повышенных и пониженных значениях температуры окружающей среды
- d) Избирательность радиоприёмника

**Вопрос №399**

Усилитель мощности усиливает сигнал на 20 Дб. Какая мощность будет на выходе идеального усилителя при мощности, подаваемой на вход усилителя, равной 5 Вт?

- a) 500 Вт
- b) 10 Вт
- c) 100 Вт
- d) 25 Вт

**Вопрос №400**

К трансиверу, имеющему выходную мощность 5 Вт последовательно подключены два идеальных усилителя мощности с коэффициентами усиления 3 Дб и 20 Дб. Какая мощность будет на выходе второго усилителя?

- a) 100 Вт
- b) 500 Вт
- c) 25 Вт

d) 1000 Вт

#### Вопрос №401

Как связаны между собой пиковая и средняя мощность однополосного - передатчика?

- a) Пиковая и средняя мощность однополосного - передатчика никак не связаны друг с другом
- b)  $P_{ср}=(2/p^2)*P_{мах}$ , где  $P_{ср}$  – средняя мощность,  $P_{мах}$  – пиковая мощность и  $p$  – пикфактор. Значение пикфактора у естественного голоса = 3,3, при этом средняя мощность в пять раз ниже пиковой
- c)  $P_{ср}=P_{мах}/(2/p^2)$ , где  $P_{ср}$  – средняя мощность,  $P_{мах}$  – пиковая мощность и  $p$  – пикфактор, значение которого у естественного голоса = 10...15
- d)  $P_{ср}=P_{мах}/(2/p^2)$ , где  $P_{ср}$  – средняя мощность,  $P_{мах}$  – пиковая мощность и  $p$  – пикфактор, значение которого у естественного голоса = 1...1,5

#### Вопрос №402

В каких единицах измеряется частота синусоидального сигнала?

- a) А (Ампер)
- b) В (Вольт)
- c) Гц (Герц)
- d) Гн (Генри)

#### Вопрос №403

В каких единицах измеряется период синусоидального сигнала?

- a) Ампер (миллиампер, килоампер)
- b) Герц (миллигерц, Мегагерц и т.п.)
- c) Секунда (миллисекунда, микросекунда и т.п.)
- d) Вольт (милливольт, киловольт)

#### Вопрос №404

Каким способом можно точно измерить эффективное значение напряжения сигнала, имеющего сложную форму?

- a) Измерить эффективное значение напряжения сигнала, имеющего сложную форму невозможно. Нужно проводить математический расчёт
- b) Измерить эффективное значение напряжения сигнала, имеющего сложную форму можно при помощи пикового детектора
- c) Измерить эффективное значение напряжения сигнала, имеющего сложную форму можно путём подбора такого постоянного напряжения, приложение которого к известному резистору вызывало бы такое же выделение тепла в единицу времени, как и исследуемого напряжения сложной формы
- d) Измерить эффективное значение напряжения сигнала, имеющего сложную форму можно при помощи абсорбционного волномера

### Вопрос №405

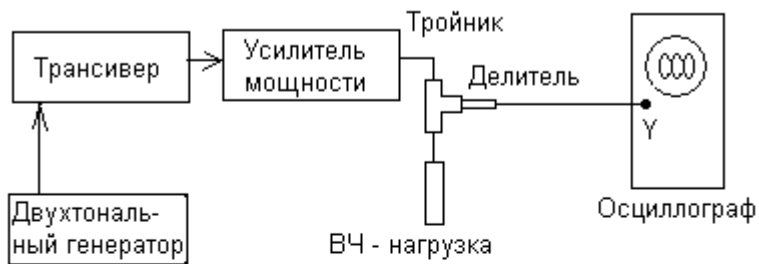
Какие единицы измерения относятся к единицам измерения индуктивности?

- a) В (Вольт)
- b) Гн (Генри)
- c) Ф (Фарада)
- d) А (Ампер)

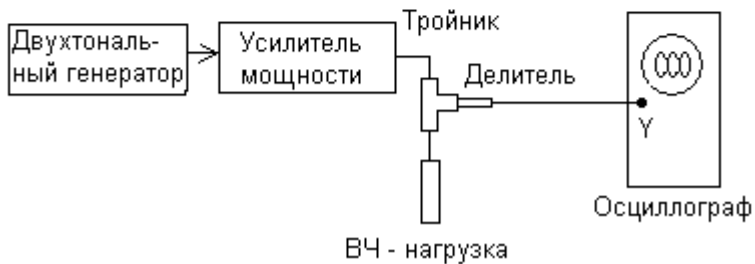
### Вопрос №406

На каком из рисунков изображена правильная схема проверки линейности однополосного передатчика (трансивера) с применением звукового двухтонального генератора?

Вариант 1



Вариант 2



- a) Ни один из вариантов
- b) Оба варианта
- c) Вариант 1
- d) Вариант 2

### Вопрос №407

На каком из рисунков изображена осциллограмма выходного сигнала однополосного передатчика (трансивера), имеющего хорошую линейность, при его испытаниях с применением двухтонального генератора?

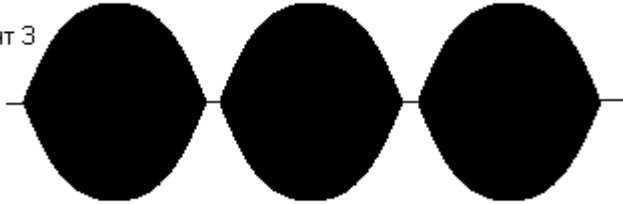
Вариант 1



Вариант 2



Вариант 3



Вариант 4



- a) Вариант 1
- b) Вариант 2
- c) Вариант 3
- d) Вариант 4

#### Вопрос №408

Для каких целей при проверке однополосных радиопередатчиков (трансиверов) используется двухтональный генератор?

- a) Для проверки полосы пропускания радиостанции с усилителем мощности
- b) Для проверки стабильности частоты радиостанции с усилителем мощности
- c) Для проверки степени линейности
- d) Для измерения текущего значения выходной мощности

**Безопасность при эксплуатации РЭС любительской службы (излучение радиоволн, электро и пожарная безопасность, оказание первой медицинской помощи)**

#### Вопрос №409

Как лучше всего защитить антенну радиостанции от поражения молнией и воздействия статического электричества?

- a) Установить согласующее устройство в точке питания антенны
- b) Установить предохранитель в линии питания антенны
- c) Заземлить все антенны, когда они не используются

d) Установить ВЧ дроссель в линии питания антенны

#### Вопрос №410

Как лучше всего защитить радиостанцию от поражения молнией и воздействия статического электричества?

- a) Отключить радиостанцию от линий питания и антенных кабелей
- b) Тщательной изоляцией всей электропроводки
- c) Отключить заземляющую систему от радиостанции
- d) Никогда не выключать радиостанцию

#### Вопрос №411

В какую погоду зимой наиболее вероятно воздействие статического электричества на антенну любительской радиостанции?

- a) В туман
- b) При падении атмосферного давления
- c) В оттепель
- d) В метель при низкой влажности

#### Вопрос №412

Что должно быть заземлено на любительской радиостанции для лучшей защиты от удара током?

- a) Линия питания антенны
- b) Корпуса всех устройств, из которых состоит радиостанция
- c) Источник питания
- d) Вся электропроводка

#### Вопрос №413

Ток какой величины, протекающий через человеческое тело, может оказаться смертельным?

- a) Ток через человеческое тело безопасен
- b) Более 100 Ампер
- c) Приблизительно 5 Ампер
- d) Более 0,1 Ампера

#### Вопрос №414

Воздействие на какой орган человеческого тела электрического тока очень маленькой величины может привести к смертельному исходу?

- a) На печень
- b) На мозг
- c) На сердце
- d) На легкие

#### Вопрос №415

В каком случае требуется заземление радиостанции?

- a) При эксплуатации радиостанции в полевых условиях



- b) При эксплуатации радиостанции в деревянном здании
- c) Всегда, за исключением мобильных радиостанций
- d) При эксплуатации радиостанции в условиях повышенной влажности

**Вопрос №416**

Каким образом производится заземление радиостанции?

- a) Подключением к контуру заземления здания
- b) Подключением к батарее отопления
- c) Подключением к внешнему заземлению, либо к контуру заземления здания
- d) Подключением к внешнему заземлению

**Вопрос №417**

Допускается ли заземление радиостанции подключением к батарее отопления?

- a) Зависит от категории помещения
- b) Допускается
- c) Категорически запрещено
- d) Зависит от типа батарей отопления

**Вопрос №418**

Допускается ли заземление радиостанции подключением к газовым трубам?

- a) Категорически запрещено
- b) Зависит от категории помещения
- c) Запрещается только при использовании «баллонного» газа
- d) Допускается

**Вопрос №419**

Какие первичные средства пожаротушения должны использоваться в помещении, в котором установлена радиостанция?

- a) Только порошковые огнетушители
- b) Углекислотные и порошковые огнетушители
- c) Углекислотные и пенные огнетушители
- d) Только углекислотные огнетушители

**Электромагнитная совместимость, предотвращение и устранение радиопомех**

**Вопрос №420**

Ваш сосед жалуется на помехи телевизионному приёму по всем каналам тогда, когда Вы передаете с Вашей любительской радиостанции на любом диапазоне. Что является наиболее вероятной причиной помех?

- a) Низкая высота антенны ТВ приемника
- b) Перегрузка ТВ - приемника или антенного усилителя
- c) Антенна любительской радиостанции имеет неверную длину
- d) Слишком низкий уровень подавления гармоник радиостанции

**Вопрос №421**

Ваш сосед жалуется на помехи телевизионному приёму на одном или двух каналах тогда, когда Вы передаете только на диапазоне 2 м. Что обычно является наиболее вероятной причиной помех?

- a) Плохая фильтрация средних частот в радиостанции
- b) Перегрузка ТВ приемника по входу
- c) Изменение состояния ионосферы вокруг ТВ - антенны соседа
- d) Гармонические излучения Вашей радиостанции

**Вопрос №422**

Как можно минимизировать помехи другим радиооператорам любительских радиостанций во время длительной проверки радиостанции в режиме передачи?

- a) Использовать резонансную антенну
- b) Использовать эквивалент нагрузки
- c) Выбрать свободную частоту
- d) Использовать нерезонансную антенну

**Вопрос №423**

Каковы основные причины побочных излучений радиопередатчика?

- a) Использование некачественного сетевого кабеля
- b) Превышение паспортной мощности выходного каскада, использование несогласованных антенн
- c) Применение кварцевых резонаторов
- d) Нелинейность передающего тракта, неверная настройка частотозависимых цепей, паразитная генерация

**Вопрос №424**

Каковы основные причины возникновения щелчков при работе радиопередатчика телеграфом?

- a) Низкая скорость нарастания сигнала
- b) Использование манипуляции колоколообразной формы
- c) Высокая скорость нарастания/спада сигнала
- d) Неравномерная скорость передачи

**Вопрос №425**

Каковы основные причины нестабильности частоты радиопередатчика?

- a) Неверная настройка анодного контура
- b) Нестабильность любого генератора участвующего в формировании выходного сигнала передатчика
- c) Неверная настройка полосовых фильтров
- d) Применение несогласованной антенны

**Вопрос №426**

Какова частота третьей гармоники на выходе усилителя мощности, на вход которого

подан сигнал частотой 14 МГц?

- a) 28 МГц
- b) 21 МГц
- c) 42 МГц
- d) 14 МГц

Номера правильных ответов: [№ вопроса] правильный ответ,...

[1] d	[41] d	[81] b	[121] a	[161] a	[201] c
[2] d	[42] b	[82] c	[122] a	[162] a	[202] d
[3] c	[43] d	[83] d	[123] b	[163] b	[203] a
[4] b	[44] c	[84] d	[124] c	[164] d	[204] a
[5] b	[45] c	[85] b	[125] d	[165] c	[205] b
[6] d	[46] a	[86] b	[126] b	[166] b	[206] b
[7] a	[47] a	[87] d	[127] b	[167] b	[207] a
[8] a	[48] d	[88] a	[128] a	[168] a	[208] c
[9] d	[49] b	[89] c	[129] c	[169] a	[209] b
[10] b	[50] c	[90] d	[130] b	[170] b	[210] d
[11] a	[51] a	[91] c	[131] c	[171] d	[211] a
[12] a	[52] c	[92] d	[132] d	[172] d	[212] c
[13] a	[53] b	[93] d	[133] b	[173] a	[213] c
[14] b	[54] a	[94] b	[134] a	[174] a	[214] d
[15] a	[55] c	[95] a	[135] a	[175] b	[215] b
[16] a	[56] c	[96] b	[136] b	[176] a	[216] b
[17] c	[57] d	[97] c	[137] a	[177] d	[217] d
[18] d	[58] a	[98] a	[138] c	[178] d	[218] c
[19] a	[59] c	[99] a	[139] d	[179] c	[219] c
[20] b	[60] d	[100] a	[140] d	[180] c	[220] b
[21] c	[61] b	[101] a	[141] c	[181] b	[221] b
[22] b	[62] d	[102] c	[142] d	[182] c	[222] b
[23] c	[63] b	[103] d	[143] c	[183] d	[223] b
[24] b	[64] a	[104] d	[144] d	[184] a	[224] d
[25] c	[65] b	[105] d	[145] b	[185] d	[225] c
[26] c	[66] d	[106] d	[146] d	[186] b	[226] c
[27] a	[67] b	[107] c	[147] a	[187] b	[227] b
[28] d	[68] c	[108] a	[148] b	[188] d	[228] a
[29] d	[69] c	[109] b	[149] b	[189] d	[229] c
[30] c	[70] a	[110] b	[150] d	[190] c	[230] a
[31] b	[71] c	[111] c	[151] c	[191] a	[231] b
[32] b	[72] d	[112] a	[152] c	[192] d	[232] a
[33] a	[73] c	[113] b	[153] c	[193] a	[233] b
[34] c	[74] d	[114] a	[154] d	[194] a	[234] d
[35] a	[75] b	[115] c	[155] d	[195] c	[235] d
[36] c	[76] a	[116] a	[156] b	[196] d	[236] b
[37] c	[77] a	[117] a	[157] c	[197] c	[237] d
[38] d	[78] d	[118] d	[158] d	[198] c	[238] c
[39] c	[79] c	[119] a	[159] c	[199] a	[239] a
[40] c	[80] d	[120] d	[160] d	[200] a	[240] c

[241] a	[281] c	[321] d	[361] c	[401] b
[242] c	[282] c	[322] b	[362] a	[402] c
[243] c	[283] c	[323] a	[363] d	[403] c
[244] a	[284] b	[324] a	[364] d	[404] c
[245] a	[285] b	[325] c	[365] d	[405] b
[246] a	[286] c	[326] a	[366] b	[406] c
[247] d	[287] d	[327] b	[367] b	[407] a
[248] b	[288] d	[328] b	[368] b	[408] c
[249] d	[289] a	[329] b	[369] a	[409] c
[250] d	[290] a	[330] c	[370] b	[410] a
[251] d	[291] c	[331] a	[371] c	[411] d
[252] c	[292] d	[332] b	[372] c	[412] b
[253] a	[293] b	[333] d	[373] b	[413] d
[254] b	[294] d	[334] c	[374] a	[414] c
[255] c	[295] d	[335] d	[375] d	[415] c
[256] d	[296] b	[336] c	[376] c	[416] c
[257] a	[297] c	[337] d	[377] a	[417] c
[258] a	[298] b	[338] b	[378] b	[418] a
[259] a	[299] c	[339] d	[379] c	[419] b
[260] c	[300] d	[340] c	[380] c	[420] b
[261] d	[301] a	[341] b	[381] d	[421] d
[262] d	[302] c	[342] c	[382] d	[422] b
[263] b	[303] a	[343] d	[383] d	[423] d
[264] d	[304] c	[344] b	[384] a	[424] c
[265] a	[305] b	[345] c	[385] d	[425] b
[266] a	[306] d	[346] d	[386] a	[426] c
[267] d	[307] c	[347] b	[387] d	
[268] c	[308] c	[348] d	[388] a	
[269] a	[309] b	[349] b	[389] d	
[270] b	[310] a	[350] d	[390] b	
[271] a	[311] d	[351] c	[391] a	
[272] a	[312] c	[352] d	[392] b	
[273] c	[313] c	[353] a	[393] b	
[274] a	[314] d	[354] b	[394] d	
[275] c	[315] d	[355] a	[395] b	
[276] a	[316] c	[356] b	[396] c	
[277] a	[317] b	[357] b	[397] a	
[278] b	[318] d	[358] c	[398] a	
[279] a	[319] b	[359] c	[399] a	
[280] c	[320] c	[360] b	[400] d	